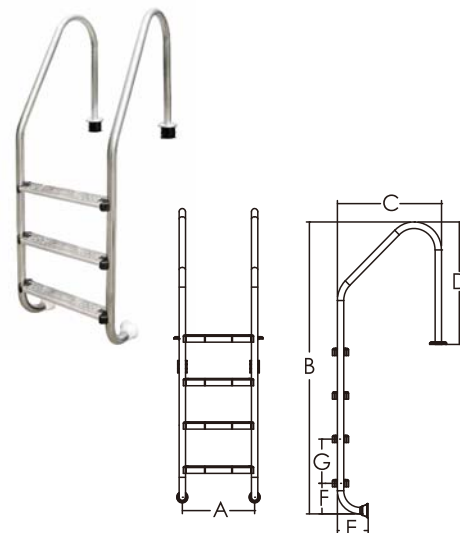


>> ESCALERA SERIE NSL

- Fabricadas en acero inoxidable AISI304 con acabado pulido brillante
- Los peldaños están disponibles en acero inoxidable o plástico
- Diámetro tubo 42 mm
- Fijación tipo anclaje

CARACTERÍSTICAS TÉCNICAS ESCALERA CON PELDAÑOS ACERO INOXIDABLE

Código	Modelo	Dimensiones (mm)						
		A	B	C	D	E	F	G
EP88072602	NSL315-S Escalera con 3 peldaños, AISI 304	493	1570	686	788	190	200	250
EP88072603	NSL415-S Escalera con 4 peldaños, AISI 304	493	1820	686	788	190	200	250
EP88072604	NSL515-S Escalera con 5 peldaños, AISI 304	493	2070	686	788	190	200	250



CARACTERÍSTICAS TÉCNICAS ESCALERA CON PELDAÑOS PLÁSTICO

Código	Modelo	Dimensiones (mm)						
		A	B	C	D	E	F	G
EP88072702	NSL315-P Escalera con 3 peldaños	476	1570	686	788	190	200	250
EP88072703	NSL415-P Escalera con 4 peldaños	476	1820	686	788	190	200	250
EP88072704	NSL515-P Escalera con 5 peldaños	476	2070	686	788	190	200	250



>> ESCALERA SERIE NMU TIPO MURO

- Fabricadas en acero inoxidable AISI304 con acabado pulido brillante
- Los peldaños están disponibles en acero inoxidable
- Diámetro tubo 42 mm
- Fijación tipo anclaje

CARACTERÍSTICAS TÉCNICAS ESCALERA CON PELDAÑOS ACERO INOXIDABLE

Código	Modelo	Dimensiones (mm)						
		A	B	C	D	E	F	G
EP88072802	NMU315-S Escalera con 3 peldaños, AISI 304	493	1580	360	700	190	200	250
EP88072803	NMU415-S Escalera con 4 peldaños, AISI 304	493	1830	360	700	190	200	250
EP88072804	NMU515-S Escalera con 5 peldaños, AISI 304	493	2080	360	700	190	200	250

