

D N A
SUBMERSIBLE PUMPS



Elettropompe sommergibili con girante Vortex

Submersible electropumps with Vortex impeller

Potenze / Power:	0.9÷2.2 kW
Mandate / Delivery:	DN50 - 65 - 80



Impieghi

La serie DNA trova impiego nel pompaggio di liquidi biologici e fognari. L'ampio passaggio di corpi solidi, la rendono particolarmente idonea ad essere utilizzata su depuratori, impianti fognari pubblici e privati, industrie zootecnia. Le versioni a 4 poli si prestano ad essere impiegate nella condizione di servizio continuo S1, e si distinguono per l'elevata silenziosità di funzionamento.

Caratteristiche

Tutti i componenti principali sono realizzati su Ghisa GG20. Due tenute meccaniche contrapposte in bagno d'olio, garantiscono il perfetto funzionamento.

Motori

- Motori asincroni 2-4 poli con rotore a gabbia di scoiattolo
- Protezione termica incorporata (DNA ...-2/220 e DNA ...-4/090 termico T1 e T2 incorporato nel motore da collegare al quadro elettrico)
- Isolamento statore classe F (155°C)
- Grado protezione IP 68

Ra rendimento

Ra rendimento è attuato dal liquido nel quale la pompa è immersa.

Limiti di impiego

- Temperatura massima del liquido: 40°C con unità completamente sommersa
- Massima profondità di immersione: 20m
- Valori pH ammessi: 6-10
- Caratteristiche idrauliche valide per liquidi di densità <math>< 1,1 \text{ kg/dm}^3</math>
- Tensioni ammesse: 230V-400V $\pm 5\%$
- Frequenza ammessa: 50Hz $\pm 2\%$

Application

The DNA Series is used for sewage and waste water. Its wide channel permits the free passage of solids rendering it particularly useful in water treatment plants, domestic, municipal and farming applications. The 4 pole version can be used in applications where continuous S1 service is needed and are characterised by their quiet operation.

Characteristic

The main components are fabricated in cast iron GG20. The Double mechanical seal in a back to back configuration located in the oil chamber guarantee long durability to the product.

Motor range

- Squirrel cage motor in 2 and 4 pole version
- Thermal protection embedded in the winding (In the DNA ...-2/220 and DNA ...-4/090 model the thermal protection T1 and T2 conductor to be wired to the control panel)
- Insulation class F 155°C
- Motor protection IP 68

Motor cooling

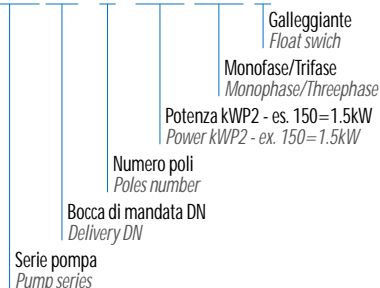
The cooling of the motor is ensured by the liquid where the pump is submerged.

Limits of use

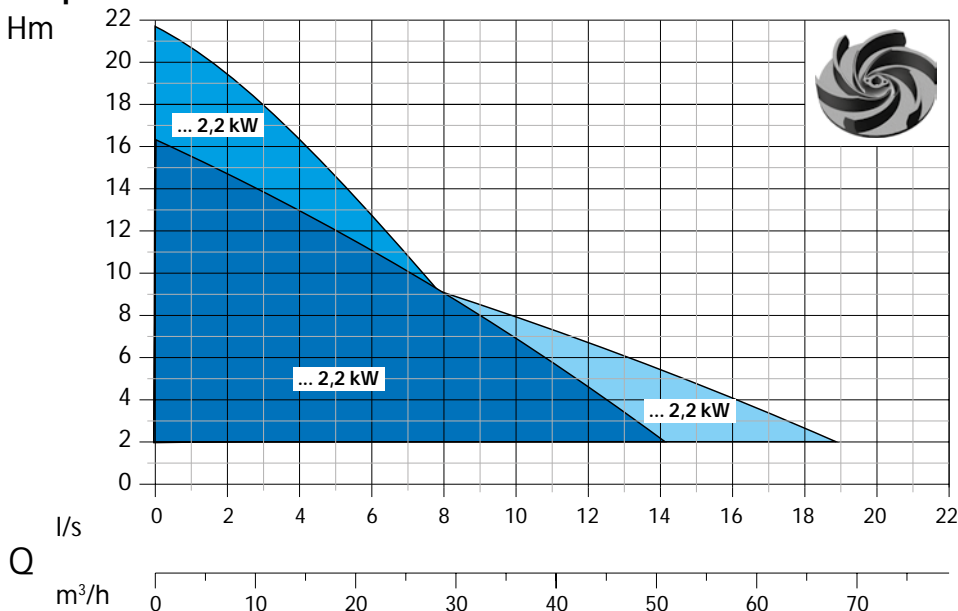
- Max. permissible liquid temperature: 40°C with pump fully submerged
- Maximum depth of immersion: 20m.
- Permissible pH value: 6-10
- Hydraulic features suitable for liquids with density <math>< 1,1 \text{ kg/dm}^3</math>
- Allowed voltage: 230V-400V $\pm 5\%$
- Allowed frequency: 50Hz $\pm 2\%$

Designazione / Designation

DNA 80 - 2 / 150 M/T G



Campo di Prestazione / Performance Overview



Identificazione Curve

Curves Identification

- DN50
- DN65
- DN80

Normative

Norms

Curve secondo ISO 9906 livello 2
According to ISO 9906 level 2

Distinta dei componenti e materiali List of components and materials

DNA

Manico - Handle

Acciaio Inox - Stainless steel

Coperchio Motore - Motor Cover

Ghisa GG20 - Cast Iron GG20

Cassa Motore - Motor Casing

Ghisa GG20 - Cast Iron GG20

Albero Motore - Motor Shaft

Acciaio Inox AISI 420 - Stainless steel AISI 420

Motore elettrico - Electric Motor

Flangia Porta cuscinetto - Flange Bearing Support

Ghisa GG20 - Cast Iron GG20

Doppia Tenuta Meccanica - Double Mechanical Seal

Lato motore carbone/ceramica - Motor side: Carbon/Ceramic (CA/CE/Viton)

Lato girante carburo di silicio - Impeller side: Silicon carbide (SIC/SIC/Viton)

Girante - Impeller

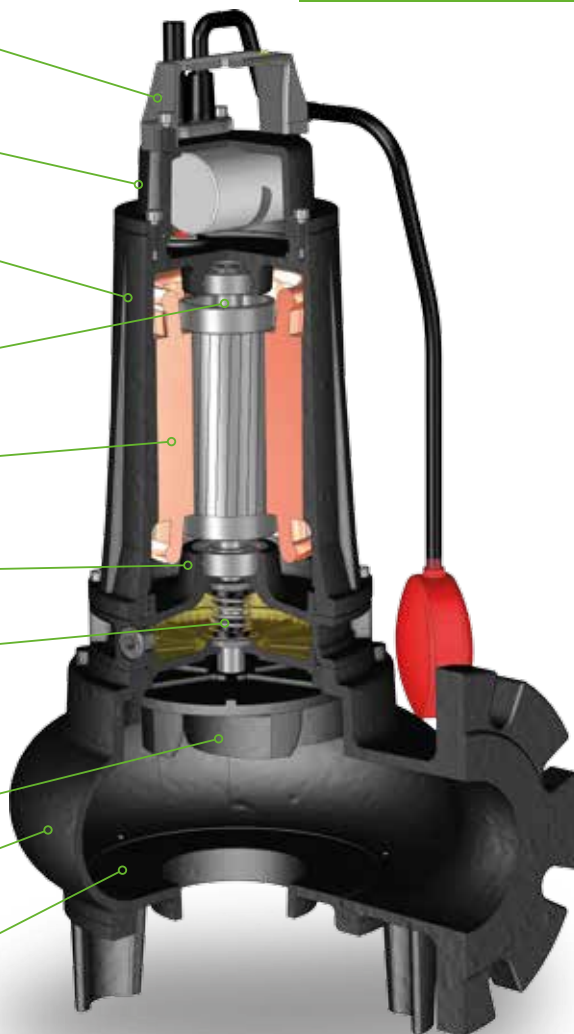
Ghisa GG20 - Cast Iron GG20

Corpo Pompa - Body Pump

Ghisa GG20 - Cast Iron GG20

Coperchio Chiusura - Wearing Plate

Ghisa GG20 - Cast Iron GG20



Tecnologie e Soluzioni Technology and Features



Passaggio Solidi

Passaggio integrale di corpi solidi.

Solids Handling

Full free passage of solids.



Eficienza

Ottimale rapporto tra prestazioni e passaggio corpi solidi.

Eficiency

Optimum performance/solids-handling ratio.



Relé di Comando

Per il funzionamento del galleggiante su motori trifase no a 1,5 kW 2 poli.

Relay

For the correct operating of the float switch on the three-phase version, up to 1,5 kW 2 poles.



Camera Olio

Totale Lubrificazione tenute garantita anche nelle condizioni più estreme. La camera olio è ispezionabile.

Oil Chamber

Excellent lubrication of the mechanical seals even in the harshest pumping conditions. Inspectionable oil chamber.

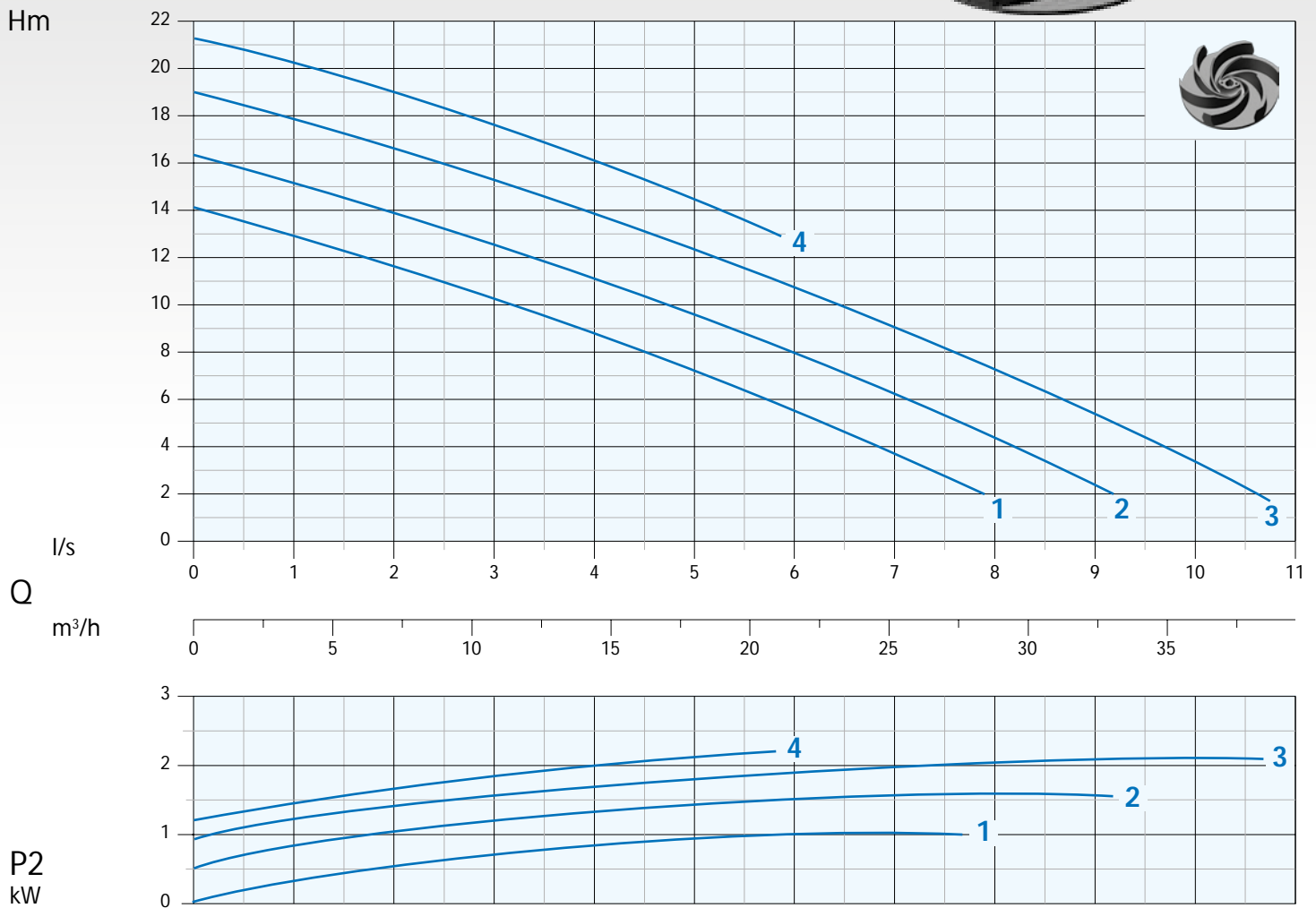
Mandata Orizzontale DN50 PN10 - G 2" - RPM 2850 1/min 2 poli

Horizontal Outlet DN50 PN10 - G 2" - RPM 2850 1/min 2 poles

Immagine a solo scopo illustrativo
 Prepared for illustration purposes only

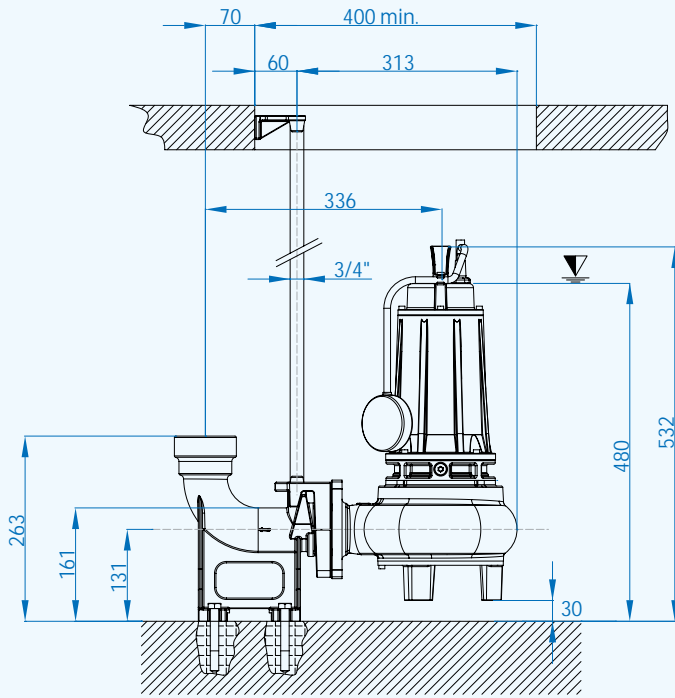


Curva di Prestazione Performance Curve



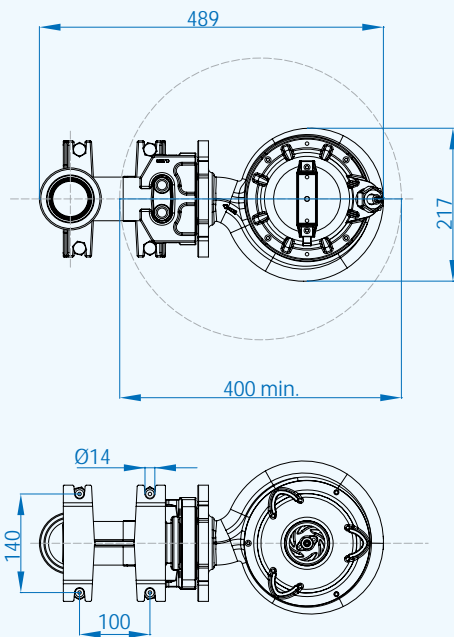
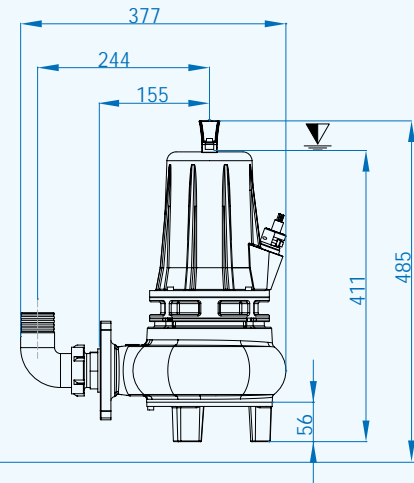
N°	Tipo Type	l/s	0,5	1	2	3	4	5	6	7	8	9	10
			l/m	30	60	120	180	240	300	360	420	480	540
		m³/h	1,8	3,6	7,2	10,8	14,4	18	21,6	25,2	28,8	32,4	36
1	DNA 50-2/110 M/T	mt	13,5	13	11,5	10,5	8,8	7	5,5	3,5	2		
2	DNA 50-2/150 M/T		15,8	15	14	12,5	11	9,5	8	6,5	4,5	2,5	
3	DNA 50-2/220 T		18,5	18	16,5	15,2	14	12,5	10,8	9	7,2	5,5	3,5
4	DNA 50-2/220-1 T		20,8	20	19	17,5	16	14,5					

N°	Tipo Type	Mandata Delivery	Passaggio Free Passage	kW			R.P.M. 1/min	A			Hz
				P1	P2	HP		1 Phase - 230V	µf	3 Phase - 400V	
1	DNA 50-2/110 M/T	DN50 PN10 - G 2"	50 mm	1,6	1,1	1,5	2850	7,8	30	3	50
2	DNA 50-2/150 M/T			2,1	1,5	2		9,9	32	3,6	
3	DNA 50-2/220 T			2,9	2,2	3				5,3	
4	DNA 50-2/220-1 T			2,9	2,2	3				5,3	

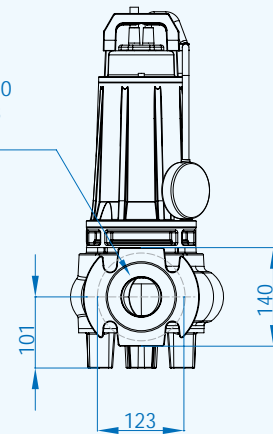


∇ Sommergenza minima
Minimum submersion

DNA 50-2/220
DNA 50-2/220-1



*(DN50 PN10
ex UNI 2278
G 2")



Cavi / Cables

Pompe Pumps	Fasi Phases	Cavo Cable	Sezione cavo mm ² Cable cross section mm ²	mt
DNA 50-2/110-150	1 ~ 230V	H07RN8F	3x1 Ø9*	10
	3 ~ 400V		4x1 Ø10**	10
DNA 50-2/220-220-1	3 ~ 400V	H07RN8F	4x1,5+2x0,50 Ø12**	10

* Spina Schuko - Schuko plug

** Terminali liberi - Free terminal

Dimensioni imballo / Packaging dimension

Tipo - Type	X mm	Y mm	Z mm	Kg
DNA 50-2/110 M/T	260	585	315	18
DNA 50-2/150 M/T				20
DNA 50-2/220 T				22
DNA 50-2/220-1 T				23

Accessori - Optional



Pompe monofasi:
Control-box per
funzionamento con
condensatore esterno
For single phase pumps:
Control-box with external
main capacitor

Piede di accoppiamento
rapido Tipo: DUTY 50
Automatic cooling foot
Type: DUTY 50

Curva lettata
portagomma
Thread hose connection

Doc_Rev.0
Date_10/02/15

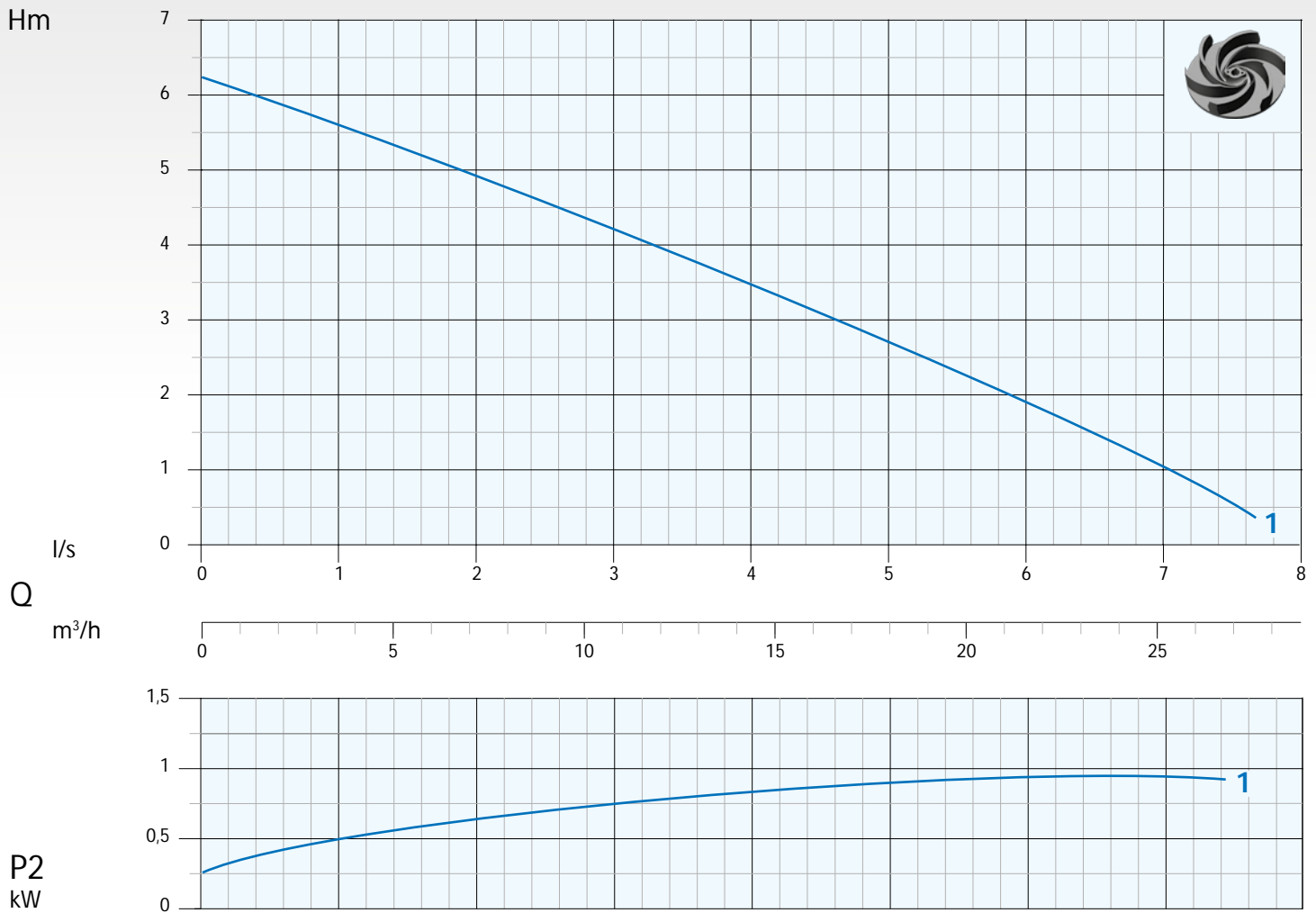
Mandata Orizzontale DN50 PN10 - G 2" - RPM 1450 1/min 4 poli

Horizontal Outlet DN50 PN10 - G 2" - RPM 1450 1/min 4 poles

Immagine a solo scopo illustrativo
Picture for illustration purposes only

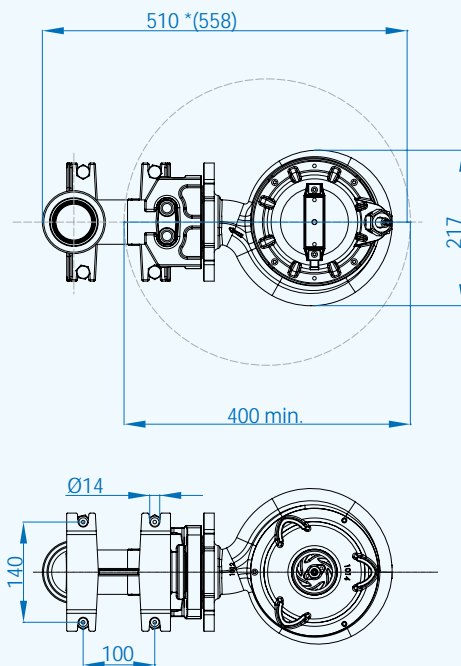
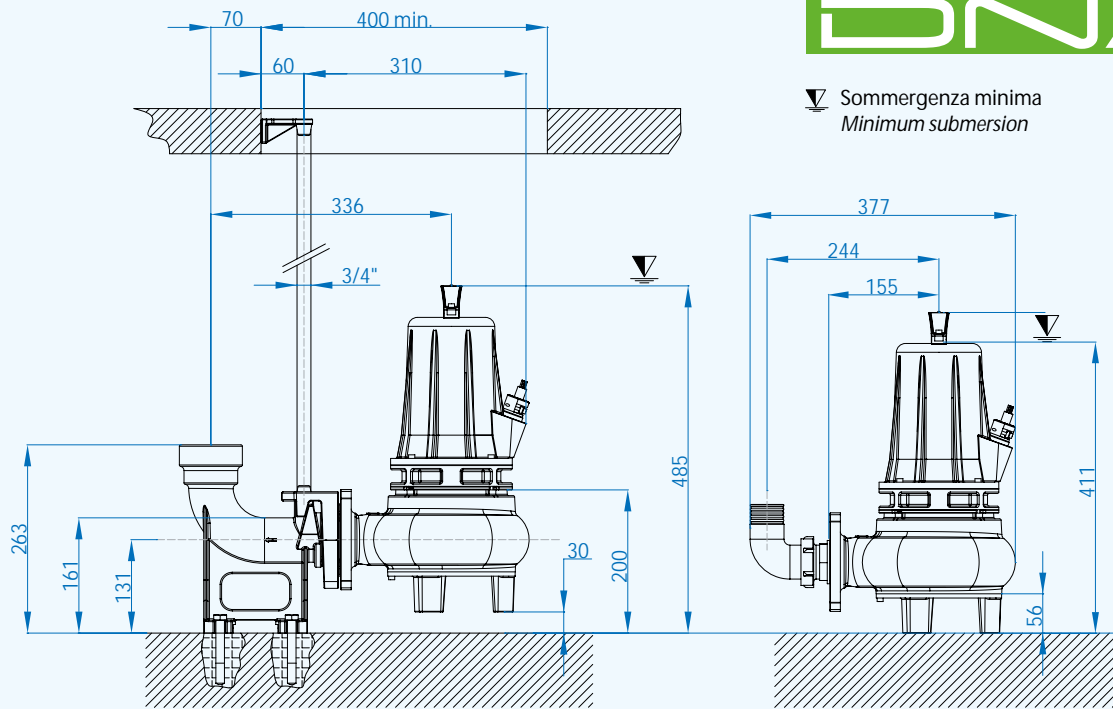


Curva di Prestazione Performance Curve

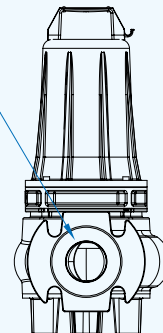


N°	Tipo Type	I/s	0,5	1	2	3	4	5	6	7	7,5
		l/m	30	60	120	180	240	300	360	420	450
		m³/h	1,8	3,6	7,2	10,8	14,4	18	21,6	25,2	27
1	DNA 50-4/090 M/T	mt	5,8	5,2	4,8	4,5	3,5	2,7	1,8	1	0,5

N°	Tipo Type	Mandata Delivery	Passaggio Free Passage	kW		HP	R.P.M. 1/min	A			Hz
				P1	P2			1 Phase - 230V	µf	3 Phase - 400V	
1	DNA 50-4/090 M/T	DN50 PN10 - G 2"	50 mm	1,1	0,9	1,2	1450	4,5	20	2,4	50



*(DN50 PN10
ex UNI 2278
G 2")



Cavi / Cables

Fasi Phases	Cavo Cable	Sezione cavo mm ² Cable cross section mm ²	mt
1 ~ 230V	H07RN8F	4x1,5+2x0,50 Ø12*	10
3 ~ 400V		4x1,5+2x0,50 Ø12**	10

* Di serie con Control Box - Standard with Control Box

** Terminali liberi - Free terminal

Dimensioni imballo / Packaging dimension

Tipo - Type	X mm	Y mm	Z mm	Kg
DNA 50-4/090 M/T	260	585	315	24



Accessori - Optional



Piede di accoppiamento rapido Tipo: DUTY 50
Automatic coupling foot
Type: DUTY 50



Curva lettata portagomma
Thread hose connection
Type: DUTY 50

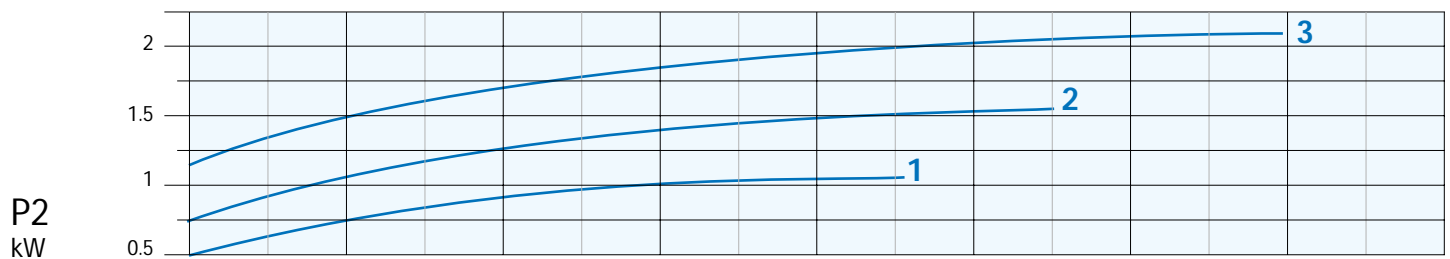
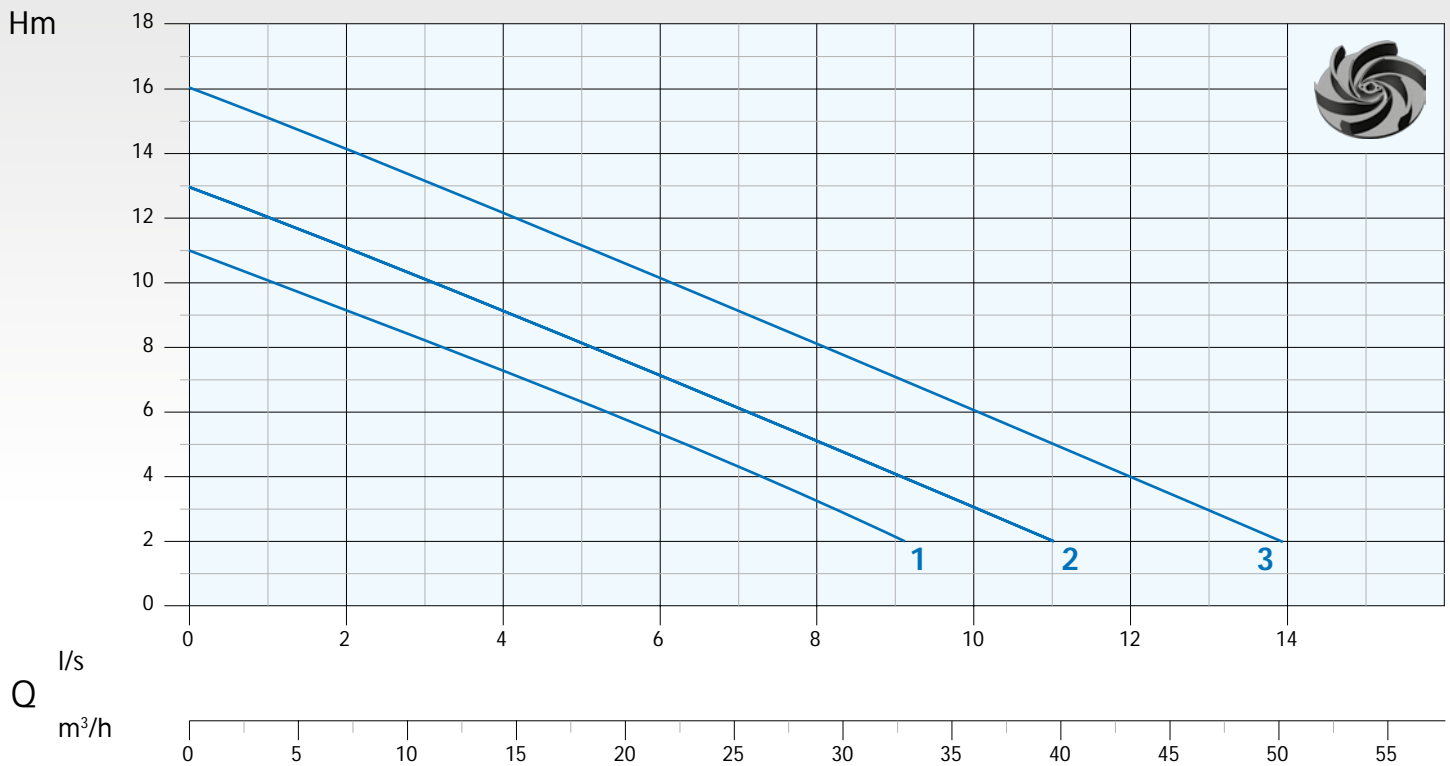
Mandata Orizzontale DN65 PN10 - RPM 2850 1/min 2 poli

Horizontal Outlet DN65 PN10 - RPM 2850 1/min 2 poles

Immagine a solo scopo illustrativo
Picture for illustration purposes only



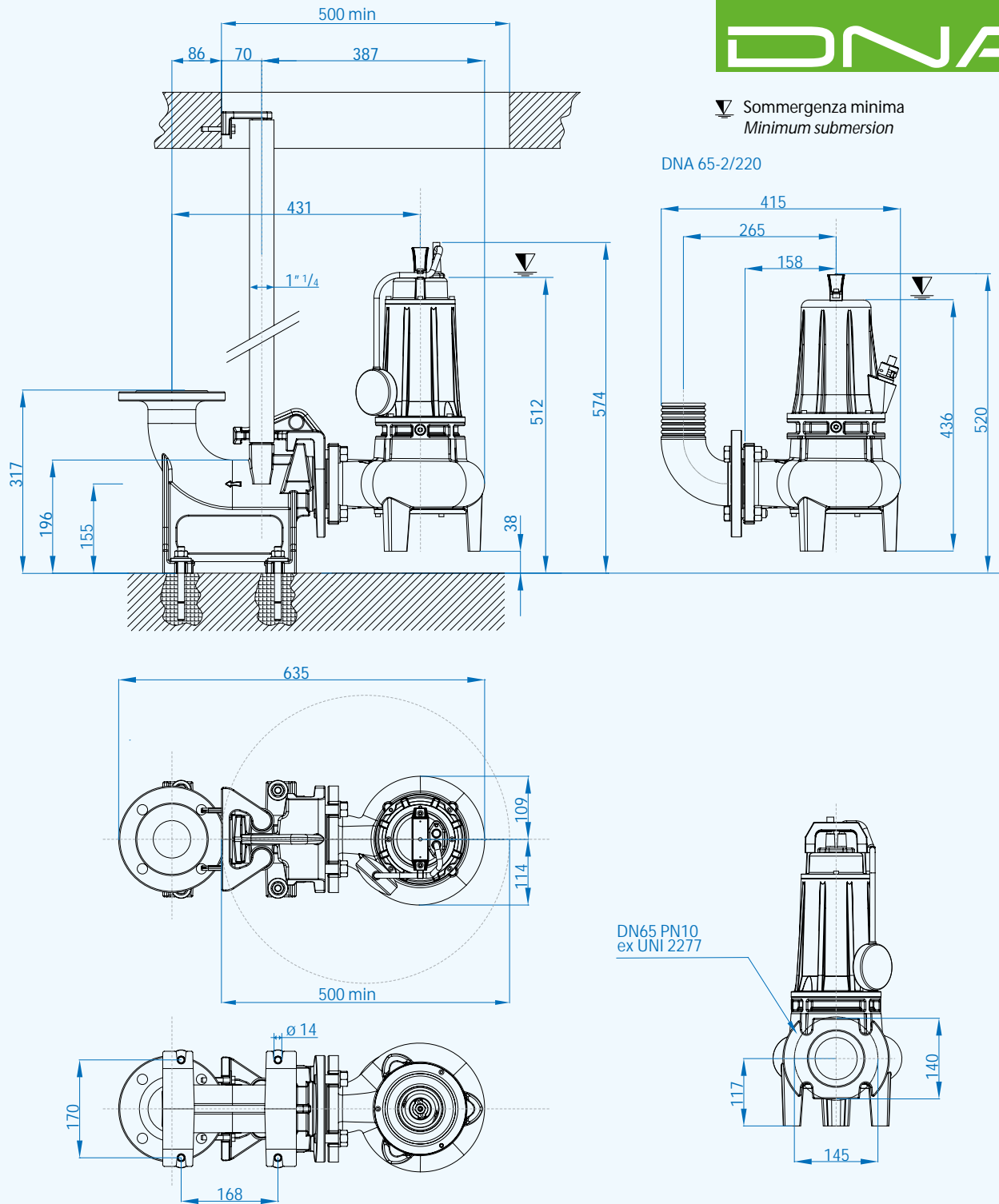
Curva di Prestazione Performance Curve



N°	Tipo Type	l/s	1	2	4	6	8	10	11	12	14
			l/m	60	120	240	360	480	600	660	720
		m³/h	3,6	7,2	14,4	21,6	28,8	36,0	39,6	43,2	50,4
1	DNA 65-2/110 M/T	mt	10	9	7,5	5,5	3,2				
2	DNA 65-2/150 M/T		12	11	9	7	5	3	2		
3	DNA 65-2/220 T		15	14	12	10	8	6	5	4	2

N°	Tipo Type	Mandata Delivery	Passaggio Free Passage	kW		HP	R.P.M. 1/min	A		Hz	
				P1	P2			1 Phase - 230V	µf		3 Phase - 400V
1	DNA 65-2/110 M/T	DN65 PN10	65 mm	1,6	1,1	1,5	2850	7,4	30	2,7	50
2	DNA 65-2/150 M/T			1,9	1,5	2		9,9	32	3,4	
3	DNA 65-2/220 T			2,6	2,2	3				5,2	

▼ Sommergenza minima
Minimum submersion



Cavi / Cables

Pompe Pumps	Fasi Phases	Cavo Cable	Sezione cavo mm ² Cable cross section mm ²	mt
DNA 65-2/110-150	1 ~ 230V	H07RN8F	3x1 Ø9*	10
	3 ~ 400V		4x1 Ø10**	10
DNA 65-2/220	3 ~ 400V	H07RN8F	4x1,5+2x0,50 Ø12**	10

* Spina Schuko - Schuko plug
** Terminali liberi - Free terminal

Dimensioni imballo / Packaging dimension

Tipo - Type	X mm	Y mm	Z mm	Kg
DNA 65-2/110 M/T				29
DNA 65-2/150 M/T	260	585	315	31
DNA 65-2/220 T				32,5

Accessori - Optional



Pompe monofasi:
Control-box per
funzionamento con
condensatore esterno
For single phase pumps:
Control-box with external
main capacitor



Piede di accoppiamento
rapido Tipo: DUTY 65
Automatic coupling foot
Type: DUTY 65



Curva angolata
portagomma N5
Flanged hose connection N5

Doc_Rev.0
Date_10/02/15

Mandata Orizzontale DN80 PN16

RPM 2850 1/min 2 poli

RPM 1450 1/min 4 poli

Horizontal Outlet DN80 PN16

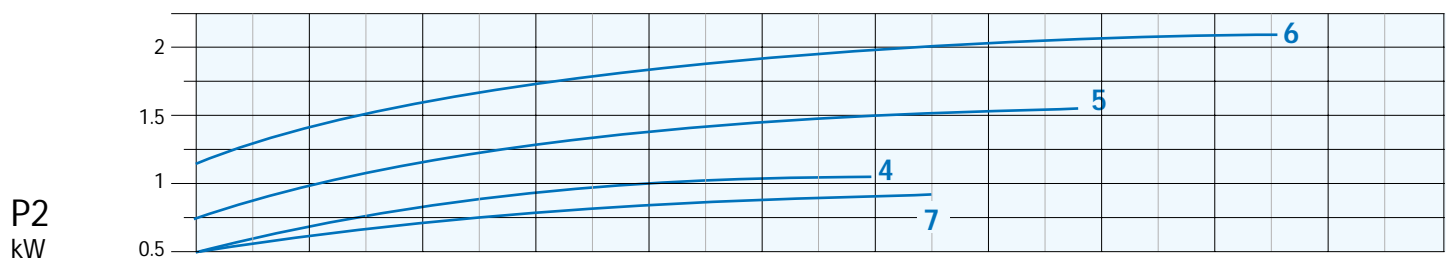
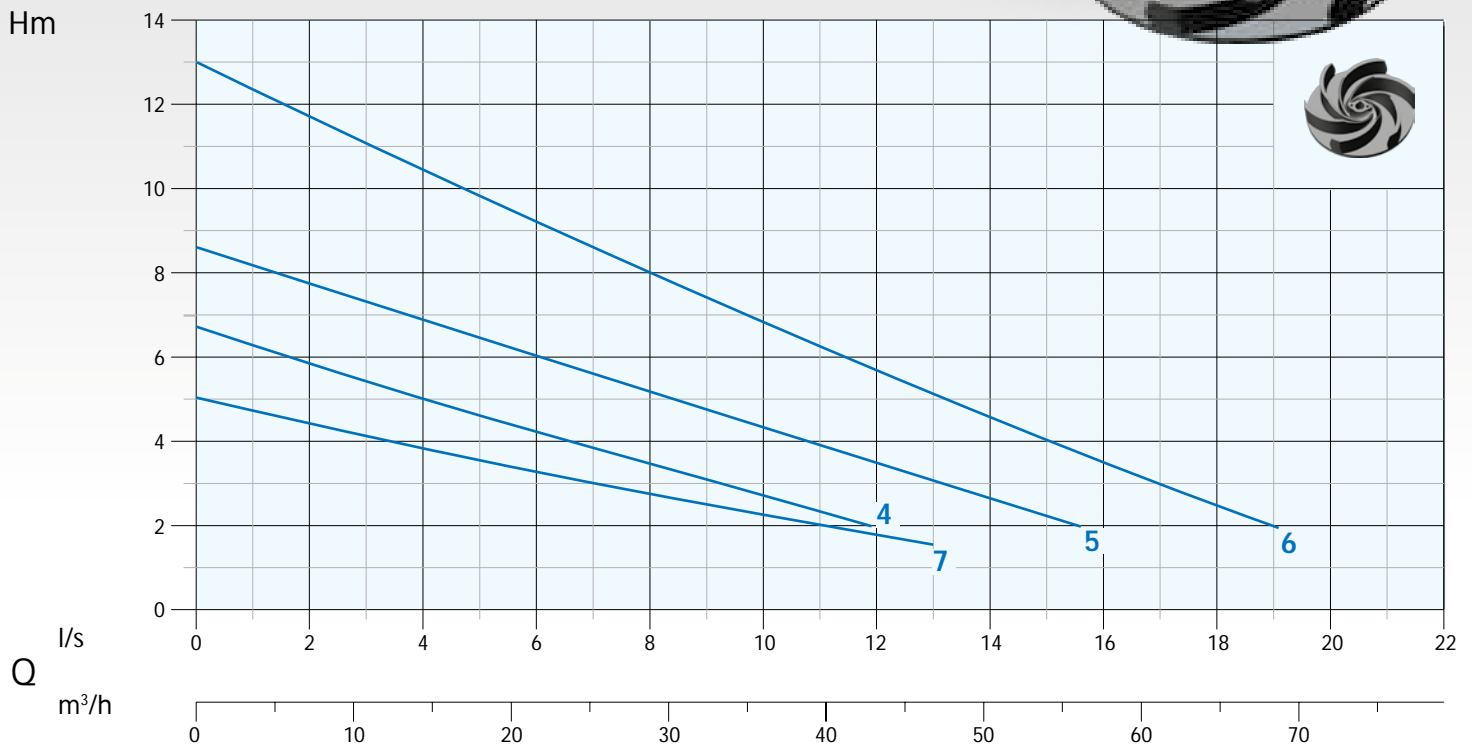
RPM 2850 1/min 2 poles

RPM 1450 1/min 4 poles

Immagine a solo scopo illustrativo
Picture for illustration purposes only



Curva di Prestazione Performance Curve

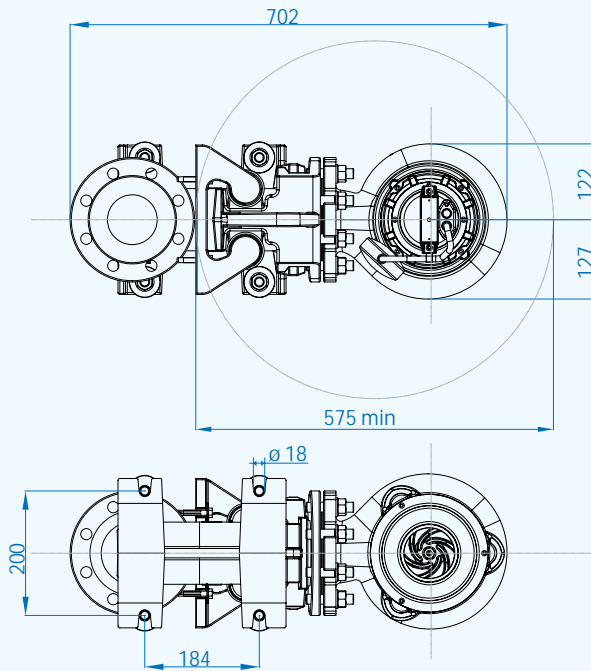
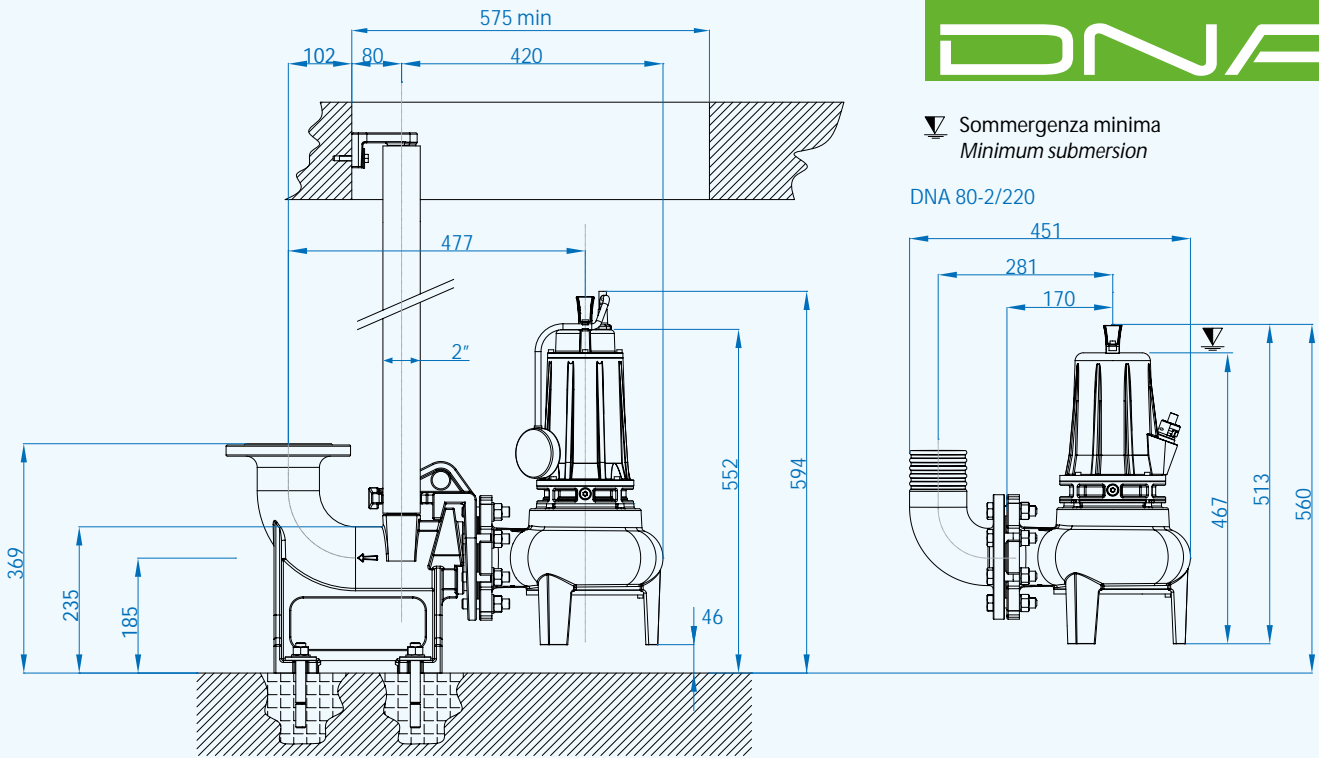


N°	Tipo Type										
		l/s	1	2	4	6	8	10	12	14	16
		l/m	60	120	140	360	480	600	720	840	960
		m³/h	3,6	7,2	14,4	21,6	28,8	36,0	43,2	50,4	57,6
4	DNA 80-2/110 M/T	mt	6,5	5,8	5	4,5	3,5	2,8	2		
5	DNA 80-2/150 M/T		8,2	7,5	7	6	5,3	4,5	3,5	2,5	
6	DNA 80-2/220 T		12,5	11,5	10,5	9,2	8	6,8	5,8	4,5	3,5
7	DNA 80-4/090 M/T		4,8	4,5	3,9	3,2	2,8	2,5	1,8		

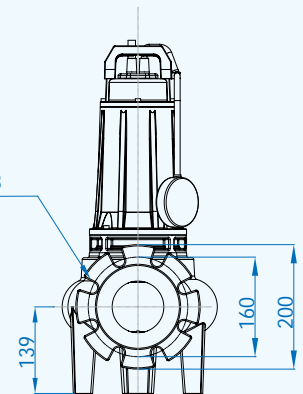
N°	Tipo Type	Mandata Delivery	Passaggio Free Passage	kW			R.P.M. 1/min	A			Hz
				P1	P2	HP		1 Phase - 230V		3 Phase - 400V	
								µf			
4	DNA 80-2/110 M/T	DN80 PN16	80 mm	1,6	1,1	1,5	2850	7,4	30	2,8	50
5	DNA 80-2/150 M/T			1,9	1,5	2		9,9	32	3,6	
6	DNA 80-2/220 T			2,6	2,2	3				5,3	
7	DNA 80-4/090 M/T			1,1	0,9	1,2		1450	4,5	20	

▼ Sommergenza minima
Minimum submersion

DNA 80-2/220



DN80 PN16
ex UNI 2278



Cavi / Cables

Pompe Pumps	Fasi Phases	Cavo Cable	Sezione cavo mm ² Cable cross section mm ²	mt
DNA 80-2/110/150	1 ~ 230V	H07RN8F	3x1 Ø9*	10
	3 ~ 400V		4x1 Ø10**	10
DNA 80-2/200	3 ~ 400V	H07RN8F	4x1,5+2x0,50 Ø12**	10
DNA 80 4/090	1 ~ 230V	H07RN8F	4x1,5+2x0,50 Ø12***	10
	3 ~ 400V		4x1,5+2x0,50 Ø12**	10

* Spina Schuko - Schuko plug

** Terminali liberi - Free terminal

*** Di serie con Control Box - Standard with Control Box

Dimensioni imballo / Packaging dimension

Tipo - Type	X mm	Y mm	Z mm	Kg
DNA 80-2/110 M/T	260	585	315	60
DNA 80-2/150 M/T				60
DNA 80-2/220 T				65
DNA 80-4/090 M/T				70

Accessori - Optional



Pompe monofasi:
Control-box per
funzionamento con
condensatore esterno
For single phase pumps:
Control-box with external
main capacitor



Piede di accoppiamento
rapido Tipo: DUTY 80 e B5
Automatic coupling foot
Type: DUTY 80 and B5

Curva angolata
portagomma N2
Flanged hose connection N2

Doc_Rev.0
Date_10/02/15