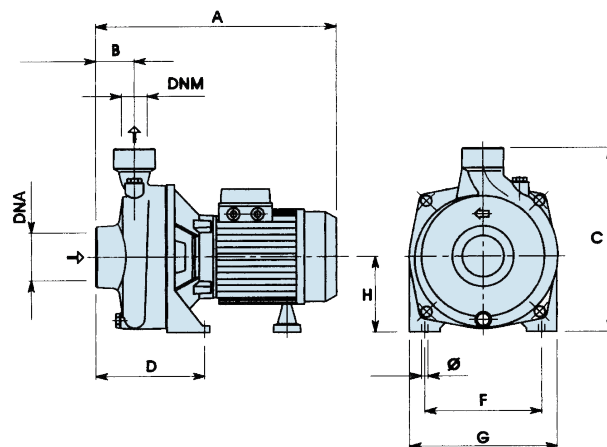




Bombas con impulsor centrífugo abierto, aptas para bombear agua con contenido no masivo de sólidos en suspensión. Como entregan bastante caudal con baja presión, se utilizan para regar por surcos con agua de canales y para desaguar aguas lluvias; también en llenado de estanques a baja altura.

## CARACTERÍSTICAS TÉCNICAS

Impulsor de noryl, eje en acero inoxidable. Protector térmico incorporado en motores monofásicos. Límites de empleo: temperatura del agua 45°C temperatura ambiente 40°C, altura de succión 7m. Motor con aislación clase F y protección IP44.



## DIMENSIONES

TIPO		DIMENSIONES mm										CAJA (mm)			PESO
Monofase	Trifase	A	B	C	D	F	G	φ	H	DNA	DNM	P	L	H	Kg
STC 80	STC 80 T	288	40	237	114	140	180	9	97	1" ½	1" ½	310	200	255	13
STC 100	STC 100 T	288	40	237	114	140	180	9	97	1" ½	1" ½	310	200	255	14

## COMPORTAMIENTO HIDRÁULICO

TIPO		POTENCIA NOMINAL			POT. ABS.	In (Ampere)		Q = CAUDAL							
Monofase	Trifase	P2		P1	Monofase	Trifase	m³/h	0	3	6	9	12	16,5	18	
		HP	kW				HP	kW	HP	kW	HP	kW	HP	kW	HP
230V-50 Hz	400V-50Hz	HP	kW	kW	1 x 230V	3 x 400V	Altura manométrica total								
STC 80	STC 80 T	0,8	0,6	0,9	4,2	1,6	H (m)	17	16,3	14,5	13	11	6		
STC 100	STC 100 T	1,0	0,75	1,12	5,5	2		20	18,5	17	14,5	13	9	6	

Tolerancias según ISO 9906:2012