

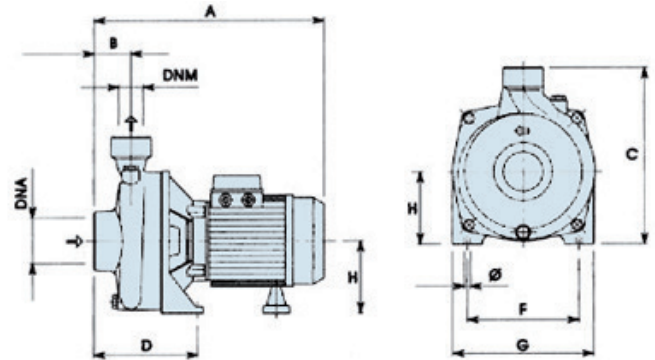
Bombas Centrífugas STCF (4")



Bombas centrífugas de alto caudal y baja presión de descarga utilizadas principalmente en agricultura. También se utilizan en aplicaciones industriales para trasvasiar y mezclar fluidos.

CARACTERÍSTICAS TÉCNICAS

Impulsor en hierro fundido, eje en acero inoxidable.
Límites de empleo: temperatura del agua 90°C, temperatura ambiente 40°C, altura de succión 7m.
Motor con aislación clase F y protección IP44.



DIMENSIONES

TIPO		DIMENSIONES mm										CAJA (mm)			PESO
Monofase	Trifase	A	B	C	D	F	G	ϕ	H	DNA	DNM	P	L	H	Kg
-	STCF3 400 T	447	90	3451	139	212	280	14	140	4"	4"	530	330	380	40,5
-	STCF3 550 T	473	90	341	139	212	280	14	140	4"	4"	530	330	380	42
-	STCF3 750 T	505	90	341	139	212	280	14	140	4"	4"	530	330	380	52,5

COMPORTAMIENTO HIDRÁULICO

TIPO		POTENCIA NOMINAL		POT. ABS.	In (Ampere)		Q = CAUDAL								
Monofase	Trifase	P2		P1	Monofase	Trifase	m³/h	0	24	48	72	90	96	102	
		HP	kW				kW	1 x 230V	3 x 400V	l/min	0	400	800	1200	1500
230V-50 Hz	400V-50Hz						Altura manométrica total								
-	STCF3 400 T	4	3,0	3,9	-	7,5	H (m)	14,5	16	15	12	7,5			
-	STCF3 550 T	5,5	4,0	5,3	-	10,7		18	20	18,5	16	12	10		
-	STCF3 750 T	7,5	5,5	7,0	-	12,7		22,5	23,5	23	20	17	15	13	

Tolerancias según ISO 9906:2012