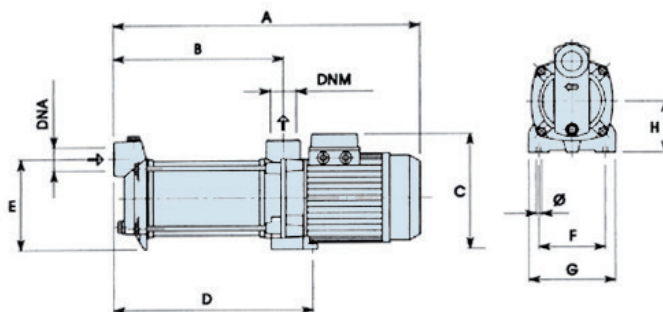


Bombas centrífugas multietapas de alta eficiencia que entregan elevada presión y caudal medio. Son utilizadas en riegos por aspersión, lavado de vehículos y grupos de presurización de agua potable.

CARACTERÍSTICAS TÉCNICAS

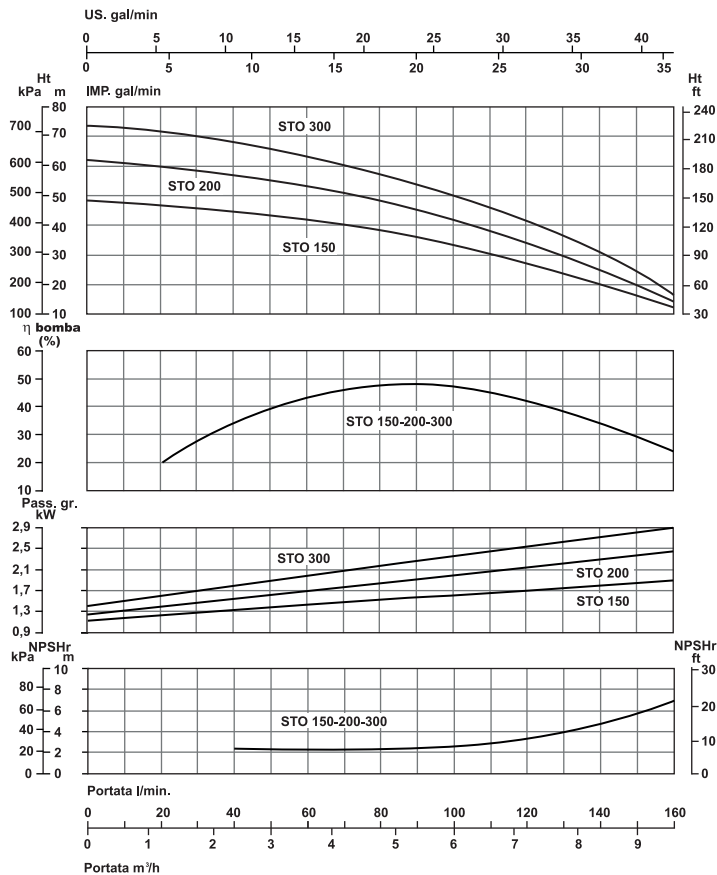
Impulsores de acero inoxidable AISI 304, difusores en noryl, eje en acero inoxidable. Protector térmico incorporado en motores monofásicos. Límites de empleo: temperatura del agua 45°C, temperatura ambiente 40°C, altura de succión 7m. Motor con aislación clase F y protección IP44.



DIMENSIONES

TIPO		DIMENSIONES mm									CAJA (mm)			PESO	
Monofase	Trifase	A	B	C	D	F	G	ϕ	H	DNA	DNM	P	L	H	Kg
STO 150	STO 150 T	535	296	205	342	115	148	9	90	1" ¼	1" ¼	560	225	235	19,5
STO 200	STO 200 T	535	296	205	342	115	148	9	90	1" ¼	1" ¼	560	225	235	21
STO 300	STO 300 T	590	296	205	342	115	148	9	90	1" ¼	1" ¼	680	225	245	28

CURVAS DE RENDIMIENTO STO 150 - 200 - 300



COMPORTAMIENTO HIDRÁULICO

TIPO		POTENCIA NOMINAL		POT. ABS.	In (Ampere)		Q = CAUDAL							
Monofase	Trifase	P2		P1	Monofase	Trifase	m³/h	0	1,2	3	4,8	7,2	8,4	9,6
							l/min	0	20	50	80	120	140	160
230V-50 Hz	400V-50Hz	HP	kW	kW	1 x 230V	3 x 400V	Altura manométrica total							
STO 150	STO 150 T	1,5	1,1	1,8	9	3,5	H (m)	49,5	48	44	39,2	28	20,8	11,2
STO 200	STO 200 T	2,0	1,5	2,3	11	4,2		62	60	55	49	35	26	14
STO 300	STO 300 T	3,0	2,2	2,8	12,5	5,4		74,5	72	66	58,8	42	31,5	16,8

Tolerancias según ISO 9906:2012