



CAMPO DE PRESTACIONES

- Caudal hasta **375 l/min** (22.5 m³/h)
- Altura manométrica hasta **390 m**

LÍMITES DE UTILIZO

- Temperatura máxima del fluido hasta **+35 °C**
- Contenido de arena máximo **150 g/m³**
- Profundidad de utilizo bajo el nivel del agua:
 - **200 m** con motores 4PD
 - **100 m** con motores 4PS
- Funcionamiento:
 - en vertical
 - en horizontal con los siguientes límites:
4SR1 - 4SR1.5 - 4SR2 - 4SR4 hasta **27 etapas**
4SR6 - 4SR8 - 4SR10 - 4SR12 - 4SR15 hasta **17 etapas**
- Arranques/hora: **20** a intervalos regulares
- Flujo de enfriamiento motor mínimo **8 cm/s**
- Funcionamiento continuo **S1**

UTILIZOS E INSTALACIONES

Se aconsejan para bombear agua limpia con contenido de arena no superior a **150 g/m³**. Debido al alto rendimiento y fiabilidad, son aptas para usos en el campo doméstico, civil e industrial, para la distribución del agua en acoplamiento con autoclaves, riegos, instalaciones de lavado, para aumentar la presión etc.

PATENTES

- Patent n° EP2419642

EJECUCION Y NORMAS DE SEGURIDAD

MOTOR ELECTRICO

- Trifásica 400 V - 50 Hz
- Monofásica 230 V - 50 Hz
- **Condensador incluido en el embalaje**

Cable de alimentación de:

- **2 m** para potencias de 0.37 a 2.2 kW
- **3.6 m** para potencias de 3 a 7.5 kW.

EN 60335-1
IEC 60335-1
CEI 61-150

EN 60034-1
IEC 60034-1
CEI 2-3



REGLAMENTO (UE) N. 547/2012

EJECUCION BAJO PEDIDO

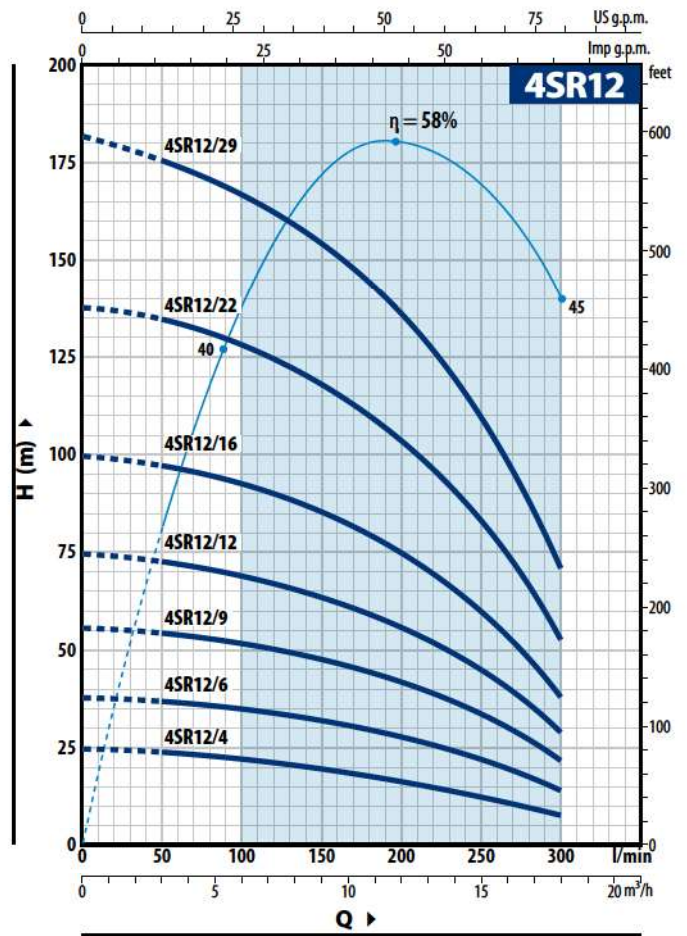
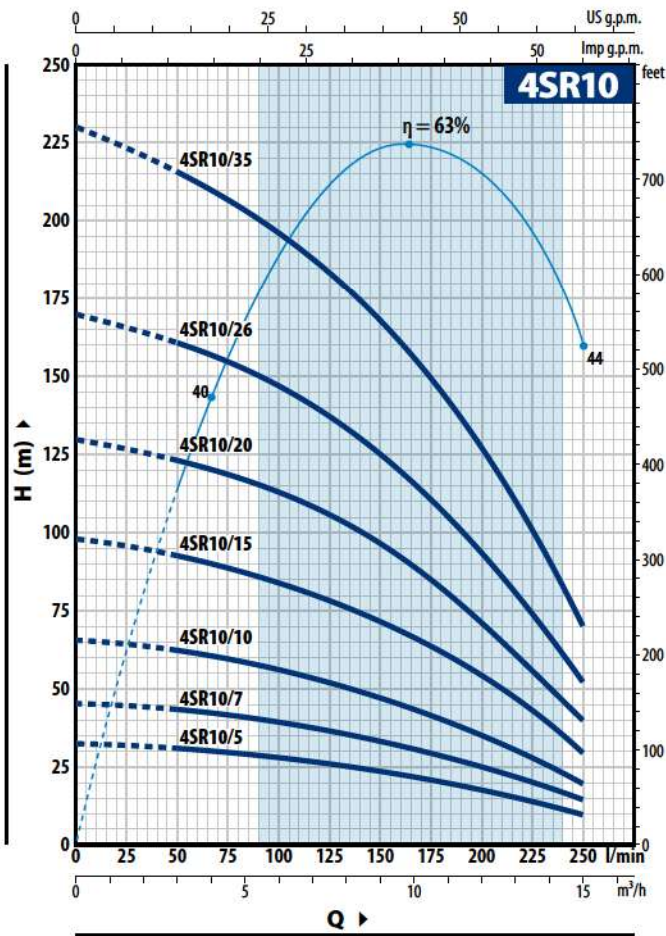
- Otros voltajes o frecuencia 60 Hz
- Kit camisa de enfriamiento completo con filtro y soportes; recomendado para potencias desde 2.2 kW hasta 7.5 kW



CAMISA DE ENFRIAMIENTO

CURVAS Y DATOS DE PRESTACIONES

50 Hz n= 2900 min⁻¹



4SR10 ● MODELOS VENDIBLES SOLO EN LOS PAISES EXTRA UE

MODELO		POTENCIA (P ₂)		Q	H metros																					
Monofásica	Trifásica	kW	HP		m³/h	0	3.0	4.5	6.0	7.5	9.0	10.5	12	13.5	15.0	l/min	0	50	75	100	125	150	175	200	225	250
4SRm 10/5	4SR 10/5	1.1	1.5	H metros	0	33	31	30	28	26	24	21	18	14	10	0	50	75	100	125	150	175	200	225	250	
4SRm 10/7	4SR 10/7	1.5	2		46	43	41	39	37	34	30	25	20	15	50	100	150	200	250	300	350	400	450	500	550	600
4SRm 10/10	4SR 10/10	2.2	3		66	62	59	56	53	48	42	36	28	20	100	200	300	400	500	600	700	800	900	1000	1100	1200
-	4SR 10/15	3	4		98	92	88	84	79	72	64	53	42	30	150	300	450	600	750	900	1050	1200	1350	1500	1650	1800
-	4SR 10/20	4	5.5		130	123	118	112	106	96	85	71	56	40	200	400	600	800	1000	1200	1400	1600	1800	2000	2200	2400
-	4SR 10/26	5.5	7.5		170	160	154	147	138	126	110	94	72	52	250	500	750	1000	1250	1500	1750	2000	2250	2500	2750	3000
-	4SR 10/35	7.5	10		230	216	208	197	184	168	148	126	100	70	300	600	900	1200	1500	1800	2100	2400	2700	3000	3300	3600

4SR12 ● MODELOS VENDIBLES SOLO EN LOS PAISES EXTRA UE

MODELO		POTENCIA (P ₂)		Q	H metros																				
Monofásica	Trifásica	kW	HP		m³/h	0	3.0	6.0	9.0	12.0	13.2	14.4	15.6	16.8	18.0	l/min	0	50	100	150	200	220	240	260	280
4SRm 12/4	4SR 12/4	1.1	1.5	H metros	0	25	24	22	19	16	15	14	12	11	8	0	50	100	150	200	220	240	260	280	300
4SRm 12/6	4SR 12/6	1.5	2		38	37	35	32	28	26	24	21	18	14	50	100	150	200	220	240	260	280	300		
4SRm 12/9	4SR 12/9	2.2	3		56	55	52	48	42	39	36	32	27	22	100	200	300	400	420	440	460	480	500		
-	4SR 12/12	3	4		75	73	69	64	56	52	48	43	36	29	150	300	450	600	620	640	660	680	700		
-	4SR 12/16	4	5.5		100	97	93	86	75	70	64	57	48	38	200	400	600	800	820	840	860	880	900		
-	4SR 12/22	5.5	7.5		138	135	127	118	103	96	88	78	66	53	250	500	750	1000	1020	1040	1060	1080	1100		
-	4SR 12/29	7.5	10		182	176	167	155	135	126	116	103	88	71	300	600	900	1200	1220	1240	1260	1280	1300		

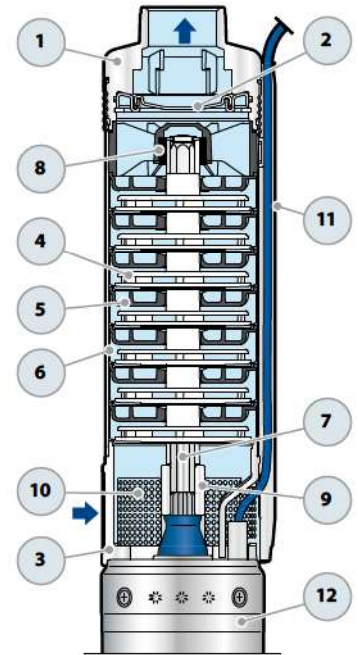
Q = Caudal H = Altura manométrica total

Tolerancia de las curvas de prestación según EN ISO 9906 Grado 3B.

POS. COMPONENTE

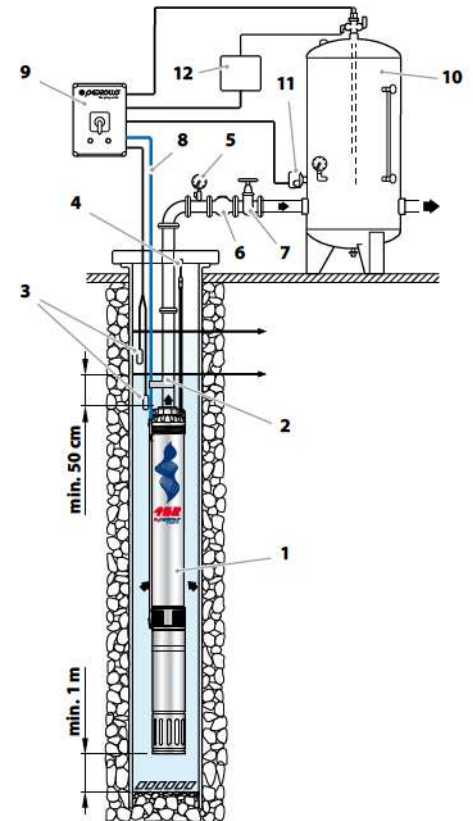
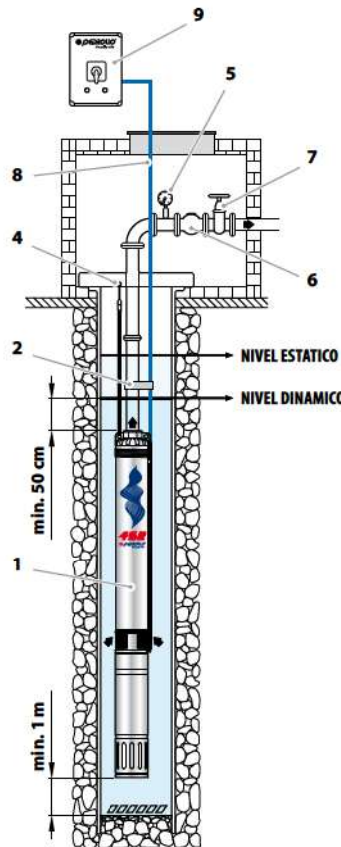
CARACTERISTICAS CONSTRUCTIVAS

1 CUERPO DE IMPULSION	Acero inoxidable micro fundido AISI 304 dotado de boca de impulsión roscada ISO 228/1
2 VALVULA DE RETENCION	Acero inoxidable AISI 304
3 SOPORTE	Acero inoxidable AISI 304, dimensiones según norma NEMA
4 RODETE	Lexan
5 DIFUSOR	Noryl FE1520PW
6 CAJA PORTA DIFUSOR	Acero inoxidable AISI 304
7 EJE BOMBA	Acero inoxidable AISI 304
8 RODAMIENTOS BOMBA	Parte fija en tecnopolímero especial y parte rotatoria en acero inoxidable AISI 316 revestida de óxido de cromo para resistir a la arena
9 CASQUILLO	Acero inoxidable AISI 316L hasta 2.2 kW; acero inoxidable AISI 304 para potencias superiores
10 FILTRO	Acero inoxidable AISI 304
11 PROTECTOR CABLE	Acero inoxidable AISI 304
12 MOTOR 4"	4PD = motor en baño de aceite rebobinable 4PS = motor encapsulado en baño de agua



EJEMPLO DE INSTALACION

- 1) Electrobomba sumergida
- 2) Cintas para fijar el cable de alimentación
- 3) Sondas control nivel contra la marcha en seco
- 4) Soporte y cable de anclaje
- 5) Manómetro
- 6) Válvula de retención
- 7) Válvula de compuerta del caudal
- 8) Cable de alimentación eléctrica
- 9) Cuadro eléctrico
- 10) Depósito autoclave
- 11) Presóstato
- 12) Electro-válvula/electro-compresor



➔ La instalación de las electrobombas **4SR** es apta para pozos con un diámetro no inferior a 4" (100 mm). La electrobomba sumergida se baja al pozo mediante el tubo de impulsión hasta una profundidad tal que garantice su total inmersión (min, 50 cm y por lo menos 1 metro desde el fondo del pozo) incluso mientras funciona, cuando se aprecia una disminución del líquido en el pozo. Cuando la electrobomba sumergida se instala en un pozo, se aconseja asegurarla con un cable de acero inoxidable para conectarla a los específicos enganches de la boca de impulsión.

DIMENSIONES Y PESOS (SOLO HIDRAULICA)

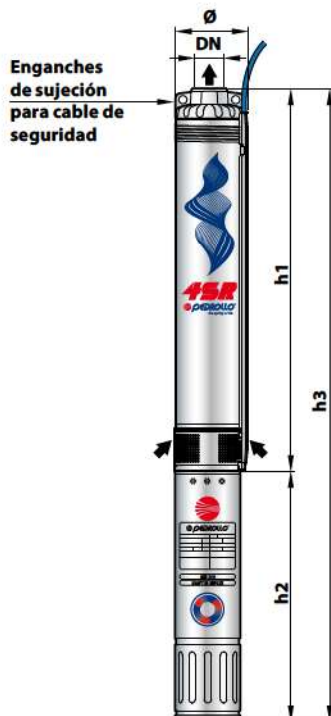
MODELO	DN	DIMENSIONES mm			kg
		Ø	h1	h	
Electrobomba					
4SR 1/13 - HYD	1 1/4"	98	400	403	4.7
4SR 1/18 - HYD			517	520	6.0
4SR 1/25 - HYD			646	649	7.4
4SR 1/35 - HYD			856	859	9.4
4SR 1/45 - HYD			1065	1068	11.4
4SR 1.5/8 - HYD			308	311	3.8
4SR 1.5/13 - HYD			400	403	4.5
4SR 1.5/17 - HYD			499	502	5.7
4SR 1.5/25 - HYD			646	649	7.3
4SR 1.5/32 - HYD			800	803	9.2
4SR 1.5/46 - HYD			1134	1137	13.2
4SR 2/7 - HYD			290	293	3.6
4SR 2/10 - HYD			345	348	4.2
4SR 2/13 - HYD			400	403	4.8
4SR 2/20 - HYD			554	557	6.4
4SR 2/27 - HYD			683	686	7.8
4SR 2/39 - HYD			929	932	10.5
4SR 4/7 - HYD			314	317	3.8
4SR 4/9 - HYD			358	361	4.3
4SR 4/14 - HYD			468	471	5.4
4SR 4/18 - HYD	580	583	6.6		
4SR 4/26 - HYD	756	759	8.3		
4SR 4/35 - HYD	978	981	10.7		
4SR 4/46 - HYD	1295	1298	15.0		
4SR 4/60 - HYD	1652	1655	24.3		
4SR 6/4 - HYD	2"	98	281	284	3.7
4SR 6/6 - HYD			341	344	4.0
4SR 6/9 - HYD			431	434	4.8
4SR 6/13 - HYD			576	579	6.1
4SR 6/17 - HYD			695	698	7.3
4SR 6/23 - HYD			900	903	9.3
4SR 6/31 - HYD			1164	1167	11.6
4SR 6/42 - HYD			1519	1522	20.6
4SR 6/56 - HYD			2063	2066	22.0
4SR 8/4 - HYD			281	284	3.5
4SR 8/7 - HYD			371	374	4.2
4SR 8/9 - HYD			431	434	4.7
4SR 8/13 - HYD			576	579	6.1
4SR 8/17 - HYD			695	698	7.2
4SR 8/23 - HYD			900	903	9.3
4SR 8/31 - HYD			1164	1167	16.7
4SR 8/42 - HYD			1519	1522	14.9
4SR 10/5 - HYD			416	419	4.4
4SR 10/7 - HYD			518	521	5.3
4SR 10/10 - HYD			709	712	6.9
4SR 10/15 - HYD	1001	1004	9.5		
4SR 10/20 - HYD	1256	1259	12.0		
4SR 10/26 - HYD	1599	1602	15.7		
4SR 10/35 - HYD	2095	2098	19.7		
4SR 12/4 - HYD	365	368	4.0		
4SR 12/6 - HYD	467	470	4.8		
4SR 12/9 - HYD	658	661	6.6		
4SR 12/12 - HYD	810	813	8.1		
4SR 12/16 - HYD	1052	1055	9.6		
4SR 12/22 - HYD	1358	1361	12.8		
4SR 12/29 - HYD	1752	1755	15.9		
4SR 15/5 - HYD	421	424	4.5		
4SR 15/7 - HYD	525	528	5.3		
4SR 15/10 - HYD	719	722	7.0		
4SR 15/13 - HYD	874	877	8.4		
4SR 15/18 - HYD	1172	1175	11.1		
4SR 15/24 - HYD	1521	1524	14.0		



● MODELOS VENDIBLES SOLO EN LOS PAISES EXTRA UE

DIMENSIONES Y PESOS

MODELO	DN	DIMENSIONES mm				kg
		Ø	h1	h2	h3	
Monofásica						
4SRm 1/13 - PD	1 1/4"	98	400	311	711	11.2
4SRm 1/18 - PD			517	331	848	13.2
4SRm 1/25 - PD			646	356	1002	15.9
4SRm 1/35 - PD			856	396	1252	19.6
4SRm 1/45 - PD			1065	437	1502	23.1
4SRm 1.5/8 - PD			308	311	619	10.3
4SRm 1.5/13 - PD			400	331	731	11.7
4SRm 1.5/17 - PD			499	356	855	14.2
4SRm 1.5/25 - PD			646	396	1042	17.5
4SRm 1.5/32 - PD			800	437	1237	20.9
4SRm 1.5/46 - PD			1134	492	1626	28.1
4SRm 2/7 - PD			290	311	601	10.1
4SRm 2/10 - PD			345	331	676	11.4
4SRm 2/13 - PD			400	356	756	13.3
4SRm 2/20 - PD			554	396	950	16.6
4SRm 2/27 - PD			683	437	1120	19.5
4SRm 2/39 - PD			929	492	1421	25.4
4SRm 4/7 - PD			314	331	645	11.0
4SRm 4/9 - PD			358	356	714	12.8
4SRm 4/14 - PD			468	396	864	15.6
4SRm 4/18 - PD	580	437	1017	18.3		
4SRm 4/26 - PD	756	492	1248	23.2		
4SRm 6/4 - PD	2"	98	281	331	612	10.9
4SRm 6/6 - PD			341	356	697	12.5
4SRm 6/9 - PD			431	396	827	15.0
4SRm 6/13 - PD			576	437	1013	17.8
4SRm 6/17 - PD			695	492	1187	22.2
4SRm 8/4 - PD			281	356	637	12.0
4SRm 8/7 - PD			371	396	767	14.4
4SRm 8/9 - PD			431	437	868	16.4
4SRm 8/13 - PD			576	492	1068	21.0
4SRm 10/5 - PD			416	396	812	15.2
4SRm 10/7 - PD			518	437	955	16.9
4SRm 10/10 - PD			709	492	1201	21.7
4SRm 12/4 - PD			365	396	761	14.7
4SRm 12/6 - PD			467	437	904	15.8
4SRm 12/9 - PD			658	492	1150	21.7
4SRm 15/5 - PD			421	437	858	16.7
4SRm 15/7 - PD			525	492	1017	20.7



MODELO	DN	DIMENSIONES mm				kg		
		Ø	h1	h2	h3			
Trifásica								
4SR 1/13 - PD	1 1/4"	98	400	311	711	11.2		
4SR 1/18 - PD			517	331	848	13.2		
4SR 1/25 - PD			646	356	1002	15.9		
4SR 1/35 - PD			856	396	1227	18.8		
4SR 1/45 - PD			1065	396	1461	21.6		
4SR 1.5/8 - PD			308	311	619	10.3		
4SR 1.5/13 - PD			400	331	731	11.7		
4SR 1.5/17 - PD			499	356	855	14.2		
4SR 1.5/25 - PD			646	371	1017	16.7		
4SR 1.5/32 - PD			800	396	1196	19.4		
4SR 1.5/46 - PD			1134	437	1571	24.9		
4SR 2/7 - PD			290	311	601	10.1		
4SR 2/10 - PD			345	331	676	11.4		
4SR 2/13 - PD			400	356	756	13.3		
4SR 2/20 - PD			554	371	925	15.8		
4SR 2/27 - PD			683	396	1079	18.0		
4SR 2/39 - PD			929	437	1366	22.2		
4SR 4/7 - PD			314	331	645	11.0		
4SR 4/9 - PD			358	356	714	12.8		
4SR 4/14 - PD			468	371	839	14.8		
4SR 4/18 - PD	580	396	976	16.8				
4SR 4/26 - PD	756	437	1193	20.0				
4SR 4/35 - PD	978	450	1428	23.9				
4SR 4/46 - PD	1295	505	1800	31.1				
4SR 4/60 - PD	1652	590	2242	44.1				
4SR 6/4 - PD	2"	98	281	331	612	10.9		
4SR 6/6 - PD			341	356	697	12.5		
4SR 6/9 - PD			431	371	802	14.2		
4SR 6/13 - PD			576	396	972	16.3		
4SR 6/17 - PD			695	437	1132	19.0		
4SR 6/23 - PD			900	450	1350	22.5		
4SR 6/31 - PD			1164	505	1669	27.7		
4SR 6/42 - PD			1519	590	2109	40.4		
4SR 6/56 - PD			2063	800	2863	51.0		
4SR 8/4 - PD			281	356	637	12.0		
4SR 8/7 - PD			371	371	742	13.6		
4SR 8/9 - PD			431	396	827	14.9		
4SR 8/13 - PD			576	437	1013	17.8		
4SR 8/17 - PD			695	450	1145	20.4		
4SR 8/23 - PD			900	505	1405	25.4		
4SR 8/31 - PD			1164	590	1754	36.5		
4SR 8/42 - PD			1519	800	2319	43.9		
4SR 10/5 - PD			2"	98	416	371	787	14.3
4SR 10/7 - PD					518	396	914	16.0
4SR 10/10 - PD					709	437	1146	19.1
4SR 10/15 - PD	1001	450			1451	23.2		
4SR 10/20 - PD	1256	505			1761	30.7		
4SR 10/26 - PD	1599	590			2189	35.8		
4SR 10/35 - PD	2095	800			2895	49.2		
4SR 12/4 - PD	365	371			736	12.5		
4SR 12/6 - PD	467	396			863	16.8		
4SR 12/9 - PD	658	437			1095	18.8		
4SR 12/12 - PD	810	450	1260	22.0				
4SR 12/16 - PD	1052	505	1557	26.2				
4SR 12/22 - PD	1358	590	1948	31.9				
4SR 12/29 - PD	1752	800	2552	46.3				
4SR 15/5 - PD	2"	98	421	396	817	15.2		
4SR 15/7 - PD			525	437	962	16.5		
4SR 15/10 - PD			719	450	1169	22.1		
4SR 15/13 - PD			874	505	1379	24.6		
4SR 15/18 - PD			1172	590	1762	30.7		
4SR 15/24 - PD	1521	800	2321	43.5				

4PD = motor en baño de aceite rebobinable

● MODELOS VENDIBLES SOLO EN LOS PAISES EXTRA UE