

# Elettropompe sommergibili con girante monocanale aperto

## Submersible electropumps with open channel impeller

Potenze / Power:	<b>1.5÷7.5 kW</b>
Mandate / Delivery:	<b>DN80-100-150</b>



### Impieghi

La serie A 4 poli trova impiego nel pompaggio e nel drenaggio di liquidi chiari e fognari. L'ampia gamma e ottime efficienze idrauliche rendono la serie particolarmente adatta al essere utilizzata su: depuratori, fognature, zootecnia e canalizzazioni industriali, quali: aeroporti, metropolitane, ospedali, hotel.

### Caratteristiche

Tutti i componenti principali sono realizzati in Ghisa GG25. Due tenute meccaniche separate (lato motore a bagno olio, lato girante a contatto con il liquido) e componentistica di prima qualità, ne garantiscono il perfetto funzionamento.

### Motori

- Motori asincroni 4 poli con rotore a gabbia di scoiattolo
- Protezione termica T1 e T2 incorporato nel motore da collegare ad un apposito quadro di comando
- Isolamento statore classe F (155°C)
- Grado protezione IP 68

### Raffreddamento

Raffreddamento effettuato dal liquido nel quale la pompa è immersa.

### Limiti di impiego

- Temperatura massima del liquido: 40°C con unità completamente sommersa
- Disponibili versioni speciali (escluso ATEX) fino alla temperatura liquido di 60°C con unità completamente sommersa, non a servizio continuo (S1)
- Massima profondità di immersione: 20 mt
- Valori pH ammessi: 6-10
- Caratteristiche idrauliche valide per liquidi di densità <1,1 kg/dm<sup>3</sup>
- Tensioni ammesse: 230/400V o 400/690V ±5% a seconda del modello
- Frequenza ammessa: 50Hz ±2%

### Application

The A 4 poles Series is used to pump clear liquids and sewage. The wide range and high hydraulic efficiency renders this series particularly suited to water treatment plants, sewers, farming and industrial plants including in airports, underground public transport, hospitals and hotels.

### Characteristic

All main components are made of grey cast iron GG25. Two individual mechanical seals (motor side in the oil chamber, impeller side in contact with the liquid) and high quality parts, ensure the perfect functioning and reliability of the product.

### Motor range

- Squirrel cage motor 4 poles
- Thermal protection T1 and T2 embedded in the motor winding (to be wired to the three pole contactor in the control panel)
- Class F insulation (155°C)
- IP 68 protection

### Motor cooling

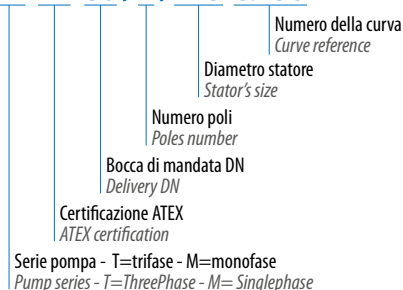
The cooling of the motor is ensured by the liquid where the pump is submerged.

### Limits of use

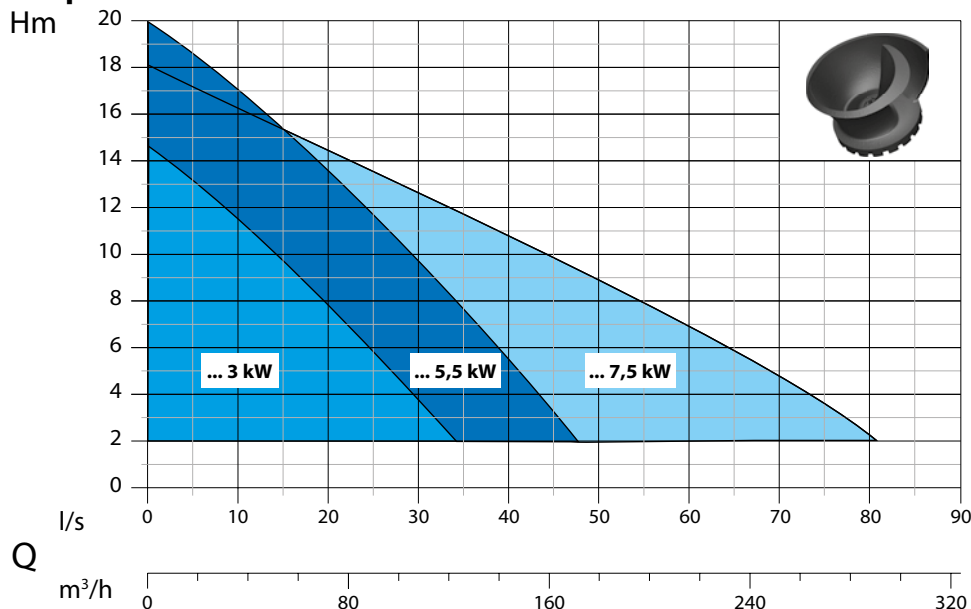
- Max. permissible liquid temperature: 40°C with pump fully submerged
- On request, special version (excluded ATEX) to withstand liquid temperature up to 60°C with pump fully submerged, no S1 service
- Maximum depth of immersion: 20 mt.
- Permissible pH value: 6-10
- Hydraulic features suitable for liquids with density <1,1 kg/dm<sup>3</sup>
- Allowed voltage: 230/400V or 400/690V ±5% depending on the pump
- Allowed frequency: 50Hz ±2%

## Designazione / Designation

**AT-EX 80 / 4 / 173 C.256**



## Campo di Prestazione / Performance Overview



## Identificazione Curve

### Curves Identification

- DN80
- DN100
- DN150

## Normative

### Norms

Curve secondo ISO 9906 livello 2  
According to ISO 9906 level 2

## Distinta dei componenti e materiali

### List of components and materials

Anello catena - Chain ring

Acciaio inox AISI 416 - Stainless steel AISI 416

Cassa motore - Motor casing

Ghisa GG25 - Cast iron GG25

Cuscinetto superiore - Upper bearing

Albero motore - Motor shaft

Acciaio inox AISI 420 - Stainless steel AISI 420

Motore elettrico - Electric motor

Rotore - Rotor

Cuscinetto inferiore - Lower bearing

Porta motore - Motor holder

Ghisa GG25 - Cast iron GG25

Tenuta meccanica - Mechanical seal

Ceramica/Grafite - Carbon/Ceramic (CA/CE/Viton)

Porta motore - Motor holder

Ghisa GG25 - Cast iron GG25

Tenuta meccanica - Mechanical seal

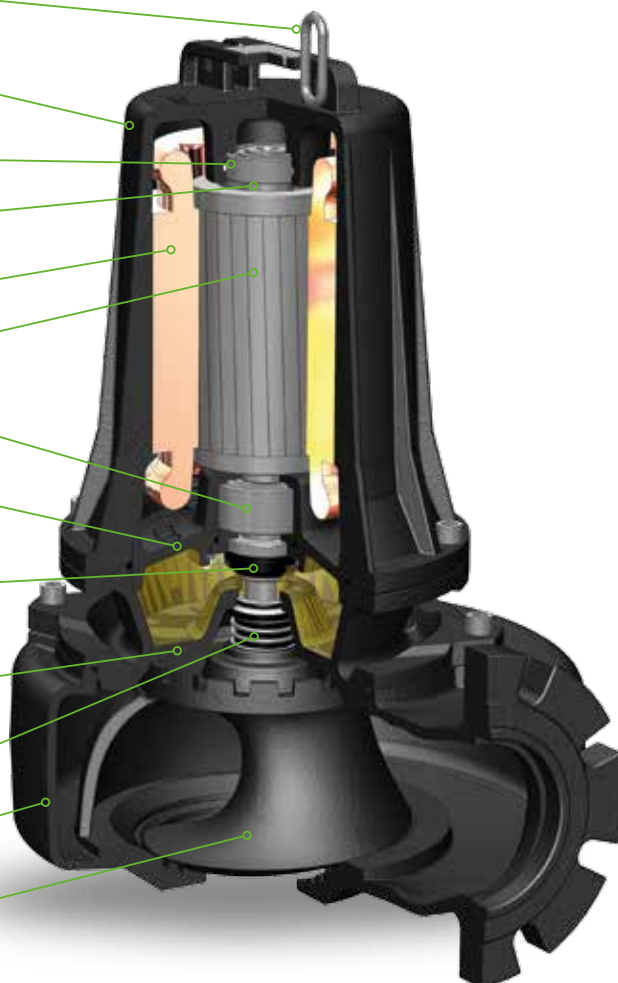
Carburo di silicio - Silicon/Carbide (SiC/SiC/Viton)

Corpo pompa - Body pump

Ghisa GG25 - Cast iron GG25

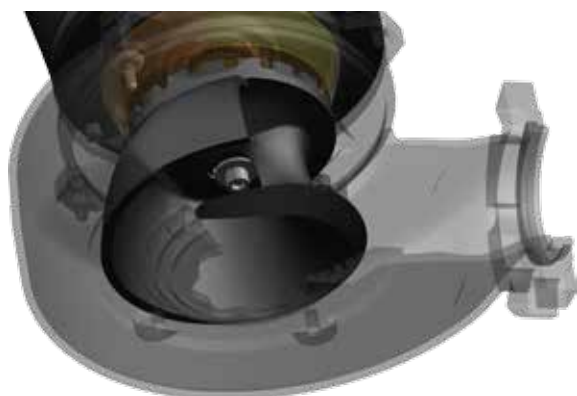
Girante - Impeller

Ghisa GG25 - Cast iron GG25



## Tecnologie e Soluzioni

### Technology and Features



#### Giranti

La serie monta giranti Monocanali Aperti ad alte prestazioni. Il trancia-fibre integrato garantisce la massima affidabilità di lavoro, anche in presenza di liquidi con fibre e corpi solidi in sospensione.

#### Impellers

The A series is fitted with open single channel and highly efficient impellers. The shredding system ensure a high degree of reliability even in presence of fibrous materials and solids in suspension.



#### Pompe antideflagranti

Tutta la serie è disponibile con certificato ATEX II 2G Ex db c IIB T4 x su richiesta

#### Explosion proof pumps

Pumps with explosion proof ATEX II 2G Ex db c IIB T4 x available on request.



#### Sensore d'umidità

Sensore conforme alle norme sulla sicurezza integrata contro le esplosioni ATEX EN 60079-0, EN 60079-1 tramite barriera di protezione. Di serie su tutta la gamma.

#### Seal leak detector

The seal leak detector is certified according to the norm ATEX through safety barrier EN 60079-0, EN 60079-1 and fitted standard on all series.



#### Pressacavo

Pressacavo pressofuso in acciaio inox, conforme alla normative: ATEX EN 60079-0, EN 60079-1 con linguetta anti-strappo. Standard su tutta la serie.

#### Cable gland

The cable gland is made of stainless steel AISI 316 and certified according to the norm ATEX EN 60079-0, EN 60079-1. Standard on all series.

**Mandata Orizzontale DN80 PN16 - RPM 1450 1/min 4 poli**

Horizontal Outlet DN80 PN16 - RPM 1450 1/min 4 poles

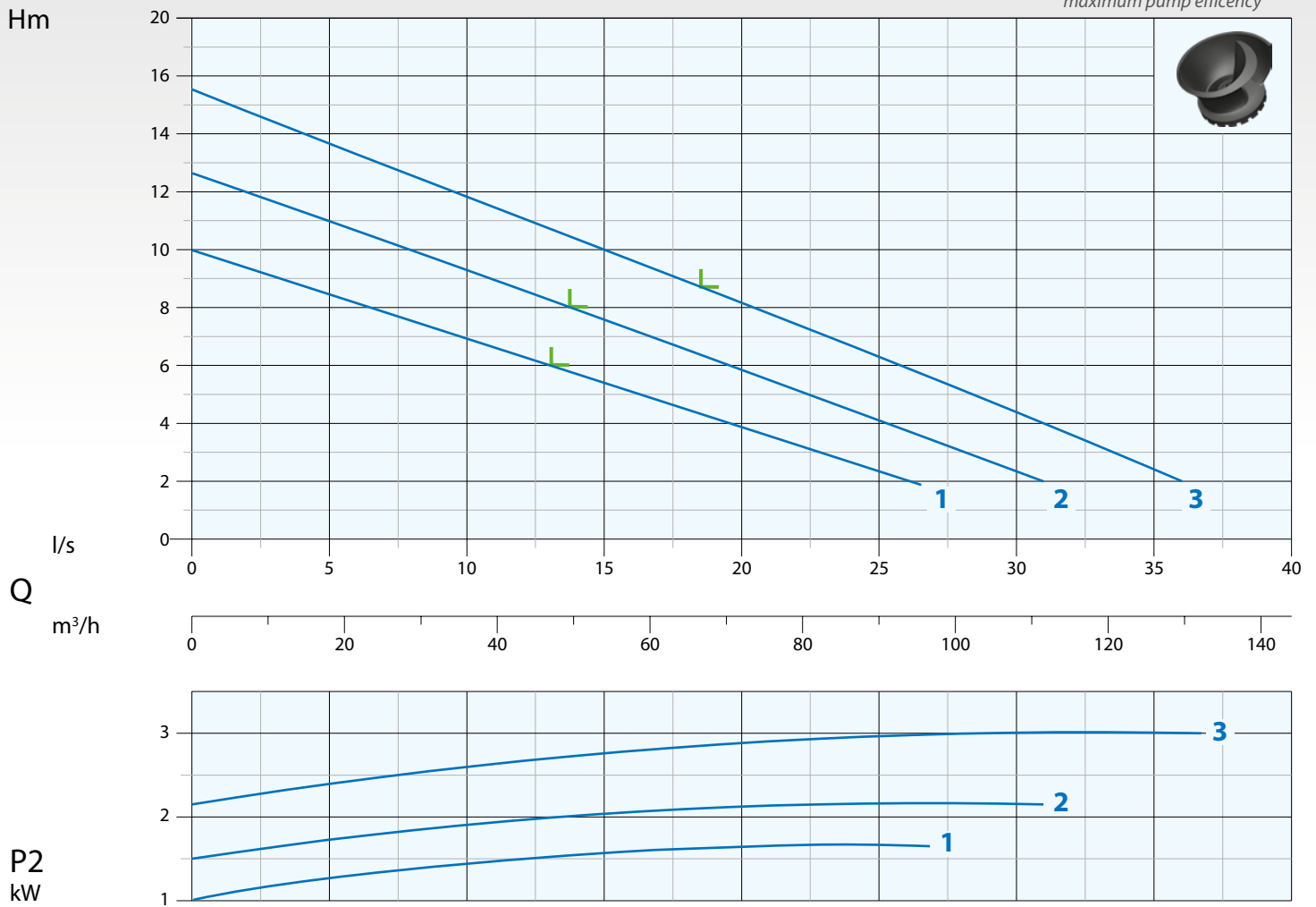
Immagine a solo scopo illustrativo  
Picture for illustration purposes only



**Curva di Prestazione**

Performance Curve

L = rendimento massimo pompa  
maximum pump efficiency

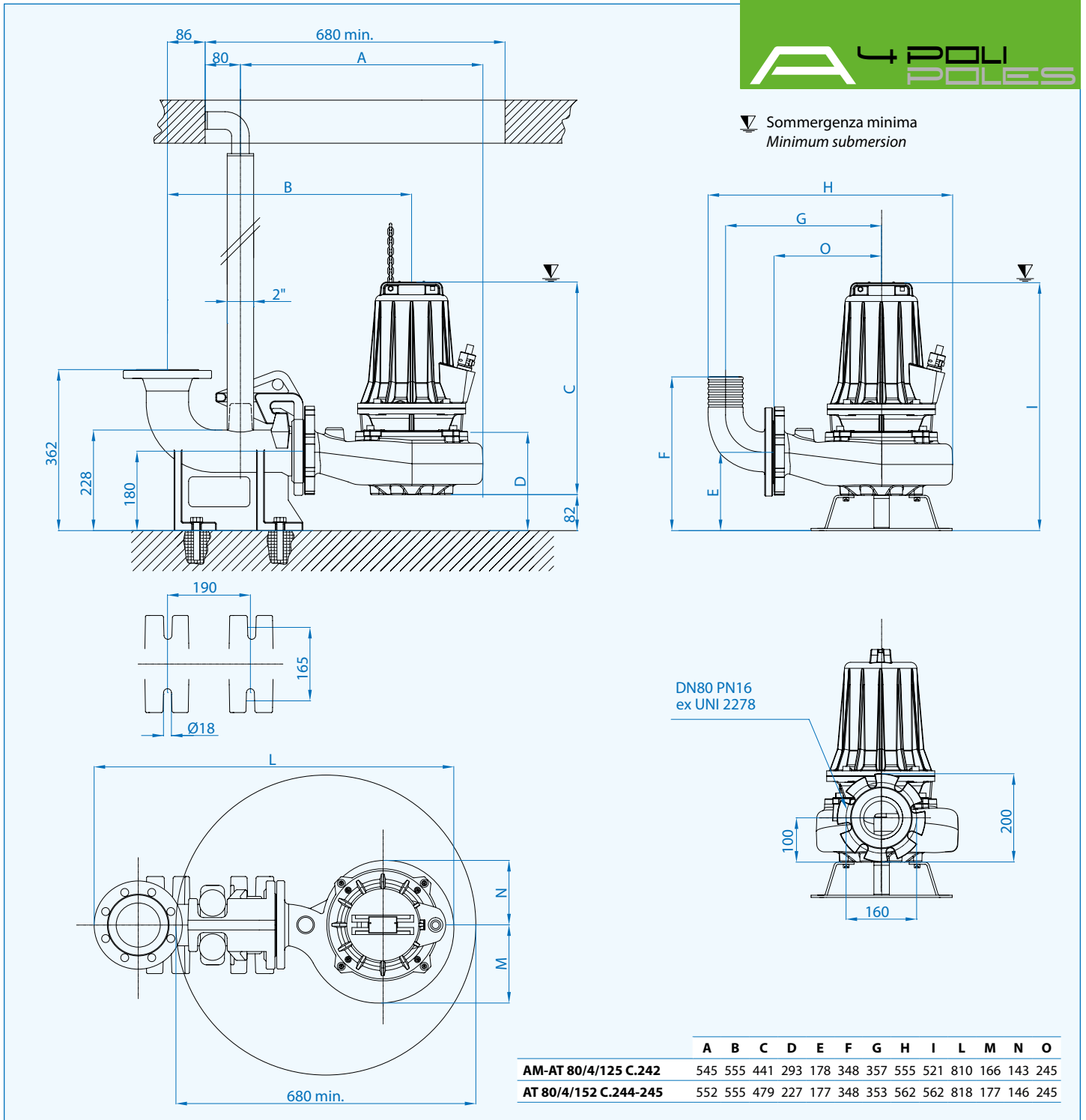


N°	Tipo Type	I/s	2,5	5	7,5	10	12,5	15	20	25	30	35
		I/m	150	300	450	600	750	900	1200	1500	1800	2100
		m³/h	9	18	27	36	45	54	72	90	108	126
1	AM-AT 80/4/125 C.242	mt	9	8,5	7,5	7	6	5,5	4	2,5		
2	AT 80/4/152 C.244		12	11	10	9,5	8,5	7,5	6	4	2,5	
3	AT 80/4/152 C.245		14,5	13,5	12,5	11,8	11	10	8	6,5	4,5	2,5

N°	Tipo Type	EX	Mandata Delivery	Passaggio Free Passage	kW		HP	R.P.M. 1/min	A		Hz
					P1	P2			1 Phase - 230V	3 Phase - 400V	
1	AM-AT 80/4/125 C.242	•			2,2	1,5	2		10	45	3,8
2	AT 80/4/152 C.244	•	DN80 PN16	75 mm	2,8	2,2	3	1450			5,2
3	AT 80/4/152 C.245	•			3,8	3	4				7,2

• Pompa antideflagrante disponibile con certificazione ATEX II 2 G EX db c IIB T4 X  
Available explosion proof pump ATEX II 2 G EX db c IIB T4 X

∇ Sommergenza minima  
Minimum submersion



## Cavi / Cables

Pompe Pumps	Versione Version	Fasi Phases	Cavo Cable	Sezione cavo mm <sup>2</sup> Cable cross section mm <sup>2</sup>	mt
80/4/125	Standard	1 ~ 230V	H07RN8F	4x1,5+3x0,50 Ø15*	10
	ATEX		NSSHÖU-J	7x1,5 Ø17*	10
	Standard	3 ~ 400V	H07RN8F	4x1,5+3x0,50 Ø15**	10
	ATEX		D.O.L.	NSSHÖU-J	7x1,5 Ø17**
80/4/152	Standard	3 ~ 400V	H07RN8F	4x1,5+3x0,50 Ø15**	10
	ATEX		D.O.L.	NSSHÖU-J	7x1,5 Ø17**

\* Di serie con Control-box - Standard with Control-box

\*\* Terminali liberi - Free terminal

## Dimensioni imballo / Packaging dimension

Tipo - Type	X mm	Y mm	Z mm	Kg
AM-AT 80/4/125 C.242				56
AT 80/4/152 C.244	355	580	420	69
AT 80/4/152 C.245				70

## Accessori - Optional



Piede di accoppiamento  
Tipo: DUTY 80 e B5  
Automatic coupling foot  
Type: DUTY 80 and B5



Curva flangiata con portagomma N2  
Base di sostegno P5  
Flanged hose connection N2  
Foot support P5



Manico inox  
Stainless steel handle



Quadri ATEX disponibili su richiesta  
Explosion proof control box available on request

**Mandata Orizzontale DN100 PN16 - RPM 1450 1/min 4 poli**

Horizontal Outlet DN100 PN16 - RPM 1450 1/min 4 poles

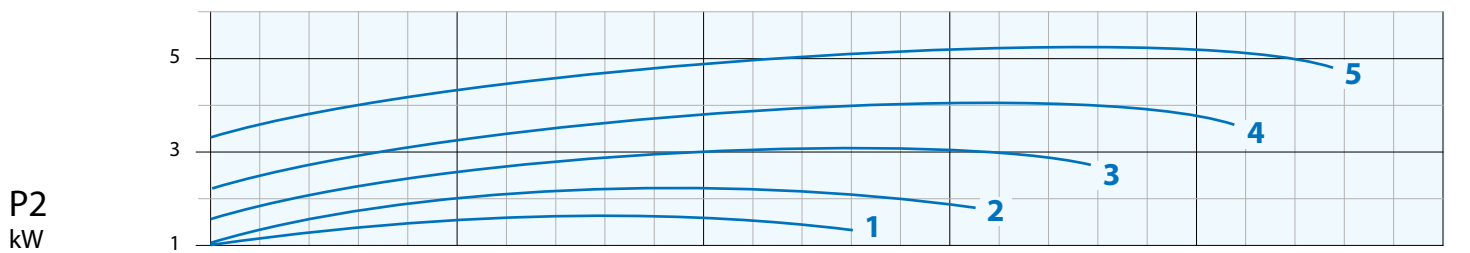
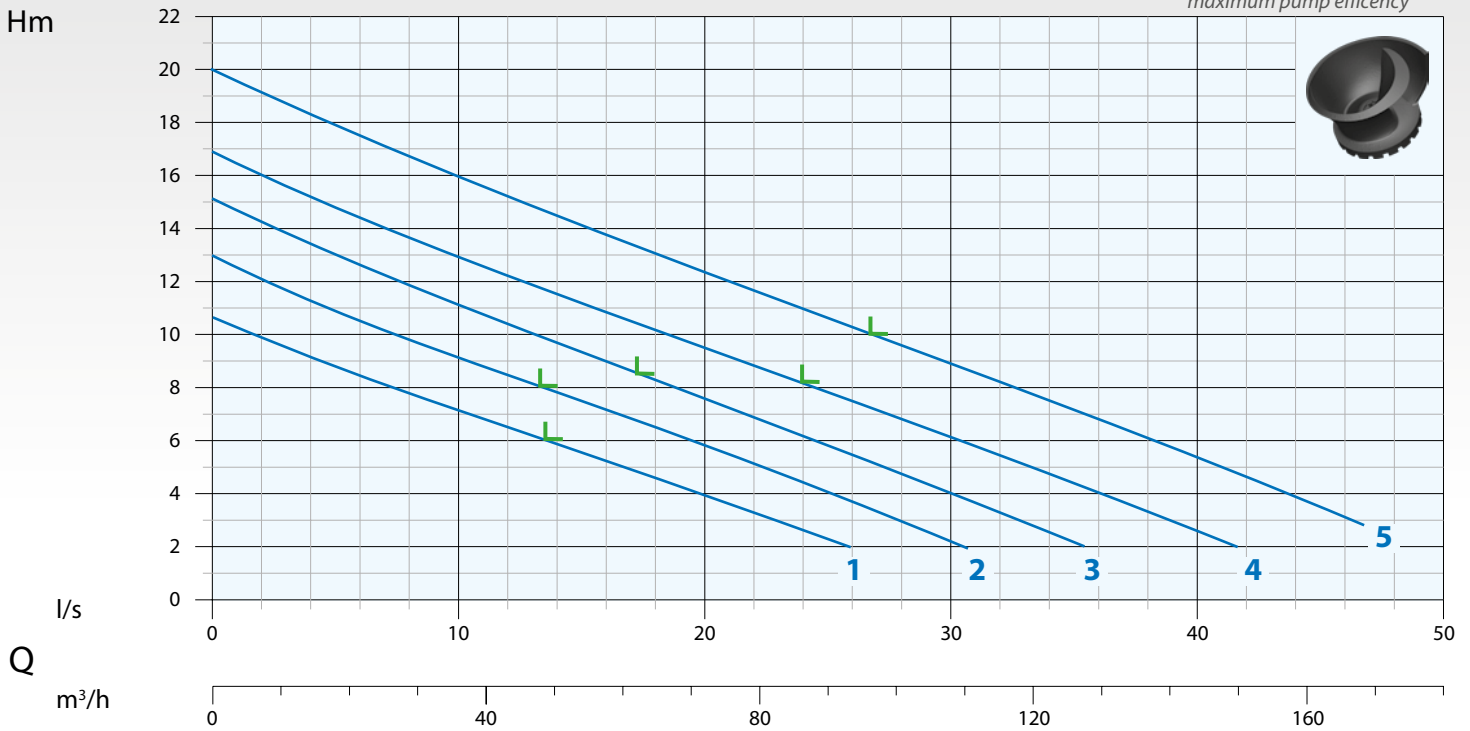
Immagine a solo scopo illustrativo  
Picture for illustration purposes only



**Curva di Prestazione**

Performance Curve

**L** = rendimento massimo pompa  
maximum pump efficiency

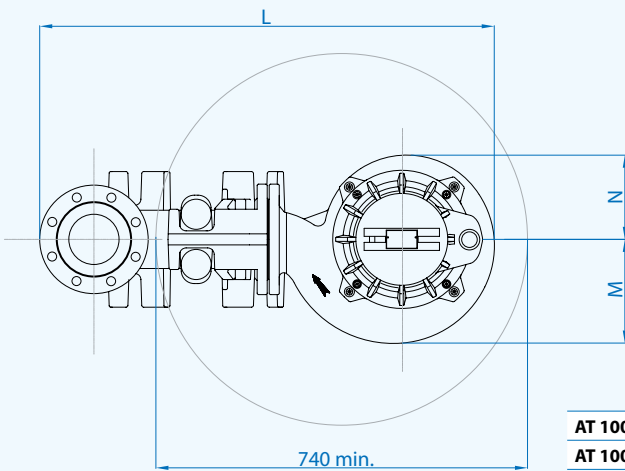
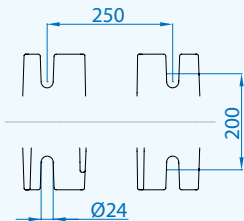
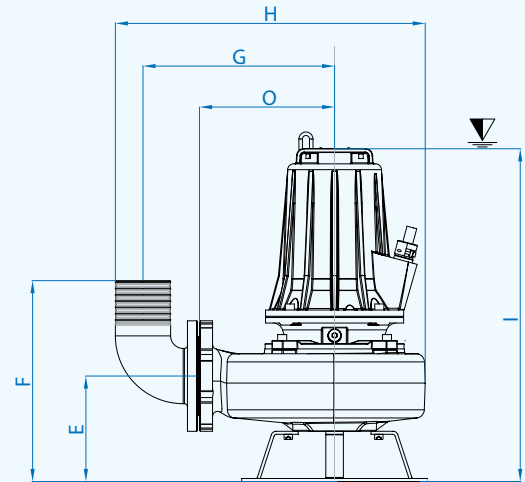
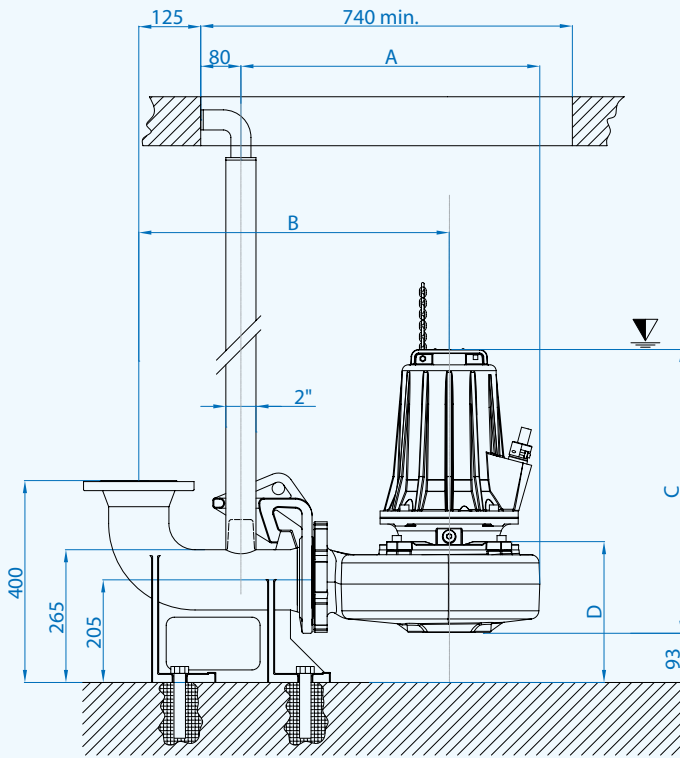


N°	Tipo Type	l/s l/m m³/h	2	6	10	16	20	26	30	36	40	46
			7,2	21,6	36	57,6	72	93,6	108	129,6	144	165,6
1	AT 100/4/152 C.243	mt	10	8,5	7	5	4	2				
2	AT 100/4/152 C.244		12	10,5	9	7	6	3,5	2			
3	AT 100/4/152 C.245		14	12,5	11	9	7,5	5,5	4	2		
4	AT 100/4/173 C.255		16	14,5	13	11	9,5	7,5	6	4	2,5	
5	AT 100/4/173 C.256		19	17,5	16	13,5	12,5	10,5	9	7	5,5	3

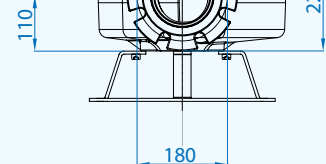
N°	Tipo Type	EX	Mandata Delivery	Passaggio Free Passage	kW		HP	R.P.M. 1/min	A 3 Phase - 400V	Hz
					P1	P2				
1	AT 100/4/152 C.243	•	DN100 PN16	75 mm	2,1	1,7	2,2	1450	3,9	50
2	AT 100/4/152 C.244	•			2,8	2,2	3		5,1	
3	AT 100/4/152 C.245	•			3,8	3	4		7	
4	AT 100/4/173 C.255	•			5,1	4	5,5		9,1	
5	AT 100/4/173 C.256	•			6,3	5,5	7,5		11,5	

• Pompa antideflagrante disponibile con certificazione ATEX II 2 G EX db c IIB T4 X  
Available explosion proof pump ATEX II 2 G EX db c IIB T4 X

∇ Sommergenza minima  
Minimum submersion



DN100 PN16  
ex UNI 2278



	A	B	C	D	E	F	G	H	I	L	M	N	O
AT 100/4/152 C.243-244-245	549	592	486	249	210	398	355	573	586	864	189	149	242
AT 100/4/173 C.255-256	594	618	550	271	212	400	382	617	650	910	207	168	266

### Cavi / Cables

Pompe Pumps	Versione Version	Fasi Phases	Cavo Cable	Sezione cavo mm <sup>2</sup> Cable cross section mm <sup>2</sup>	mt
100/4/152	Standard	3 ~ 400V	H07RN8F	4x1,5+3x0,50 Ø15*	10
	ATEX	D.O.L.	NSSHÖU-J	7x1,5 Ø17*	10
100/4/173	Standard	3 ~ 400V	H07RN8F	7x1,5+3x0,50 Ø17*	10
	ATEX	Y-Δ	NSSHÖU-J	7x1,5+3x0,50 Ø17*	10

\* Terminali liberi - Free terminal

### Dimensioni imballo / Packaging Dimension

Tipo - Type	X mm	Y mm	Z mm	Kg
AT 100/4/152 C.243	400	620	470	71,5
AT 100/4/152 C.244				73,5
AT 100/4/152 C.245				75
AT 100/4/173 C.255				97
AT 100/4/173 C.256				103

### Accessori - Optional



Piede di accoppiamento rapido Tipo: DUTY 100 e B6  
Automatic coupling foot  
Type: DUTY 100 and B6



Curva flangiata portagomma N3  
Base di sostegno P6  
Flanged hose connection N3  
Foot support P6



Manico inox  
Stainless steel handle

**Mandata Orizzontale DN150 PN16 - RPM 1450 1/min 4 poli**

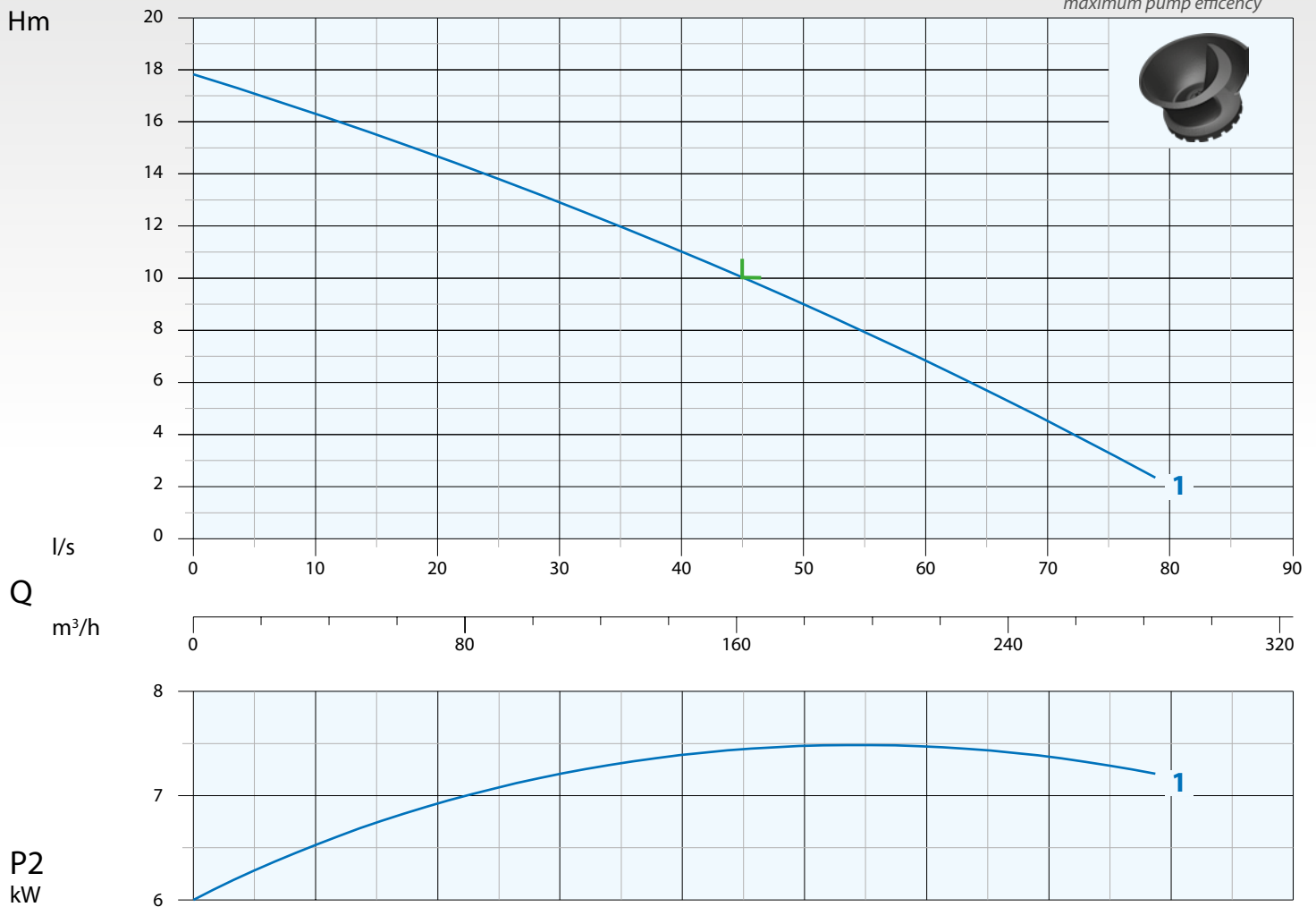
Horizontal Outlet DN150 PN16 - RPM 1450 1/min 4 poles

Immagine a solo scopo illustrativo  
Picture for illustration purposes only



**Curva di Prestazione**  
*Performance Curve*

**L** = rendimento massimo pompa  
maximum pump efficiency

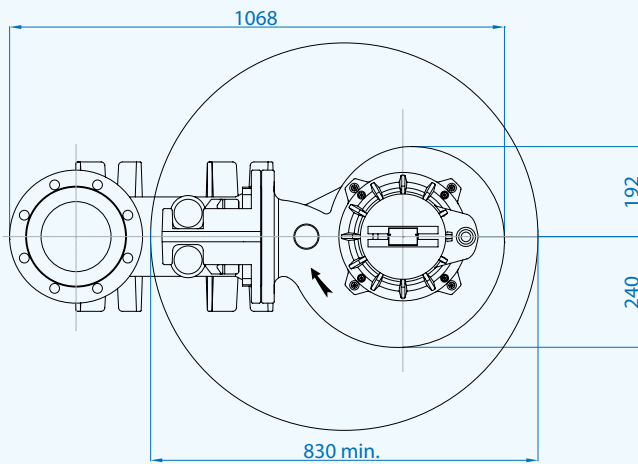
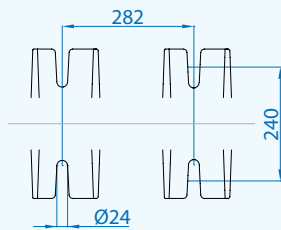
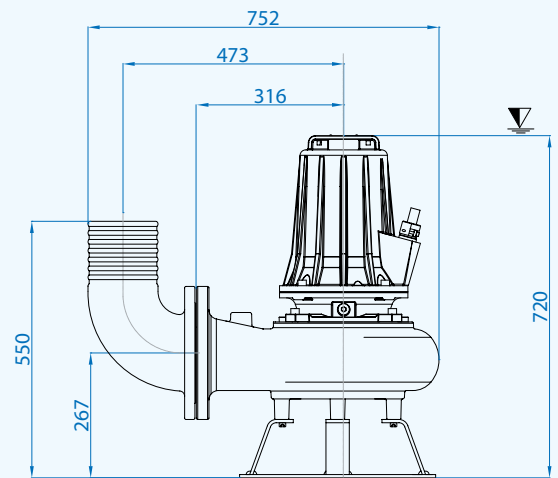
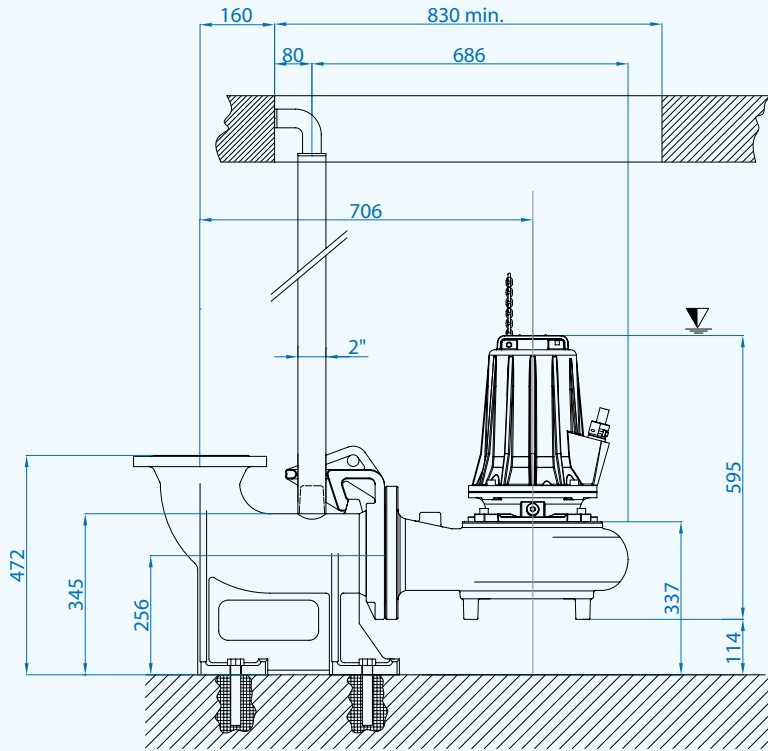


N°	Tipo Type	I/s	5	10	15	20	30	40	50	60	70	78
		I/m	300	600	900	1200	1800	2400	3000	3600	4200	4680
		m³/h	18	36	54	72	108	144	180	216	252	280,8
1	AT 150/4/173 C.258	mt	17	16,5	15,5	14,5	13	11	9	7	4,5	2,2

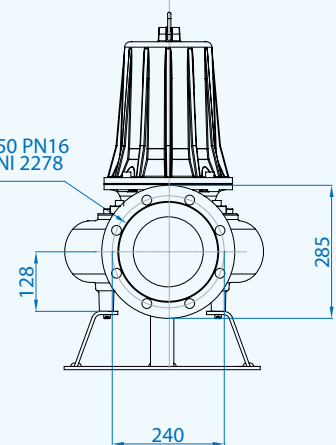
N°	Tipo Type	EX	Mandata Delivery	Passaggio Free Passage	kW		HP	R.P.M. 1/min	A 3 Phase - 400V	Hz
					P1	P2				
1	AT 150/4/173 C.258	•	DN150 PN16	100 mm	9,1	7,5	10	1450	15,6	50

• Pompa antideflagrante disponibile con certificazione ATEX II 2 G EX db c IIB T4 X  
Available explosion proof pump ATEX II 2 G EX db c IIB T4 X

▼ Sommergenza minima  
Minimum submersion



DN150 PN16  
ex UNI 2278



### Cavi / Cables

Versione Version	Fasi Phases	Cavo Cable	Sezione cavo mm <sup>2</sup> Cable cross section mm <sup>2</sup>	mt
Standard	3 ~ 400V	H07RN8F	7x1,5+3x0,50 Ø17*	10
ATEX	Y-Δ	NSSHÖU-J	7x1,5+3x0,50 Ø17*	10

\* Terminali liberi - Free terminal

### Dimensioni imballo / Packaging dimension

Tipo - Type	X mm	Y mm	Z mm	Kg
AT 150/4/173 C.258	430	640	540	122,5



### Accessori - Optional



Piede di accoppiamento  
rapido Tipo: B7  
Automatic coupling foot  
Type: B7



Curva flangiata  
portagomma N4  
Base di sostegno P7  
Flanged hose connection N4  
Foot support P7



Manico inox  
Stainless steel handle



# Elettropompe sommergibili con girante monocanale chiuso

## Submersible electropumps with close channel impeller

Potenze / Power:	<b>10÷55 kW</b>
Mandate / Delivery:	<b>DN150</b>



### Impieghi

La serie A 4 poli trova impiego nel pompaggio e nel drenaggio di liquidi chiari e fognari. L'ampia gamma e ottime efficienze idrauliche rendono la serie particolarmente adatta ad essere utilizzata su: depuratori, fognature, zootecnia e canalizzazioni industriali, quali: aeroporti, metropolitane, ospedali, hotel.

### Caratteristiche

Tutti i componenti principali sono realizzati in Ghisa GG25. Due tenute meccaniche separate (lato motore a bagno olio, lato girante a contatto con il liquido) e componentistica di prima qualità, ne garantiscono il perfetto funzionamento.

### Motori

- Motori asincroni 4 poli con rotore a gabbia di scoiattolo
- Protezione termica T1 e T2 incorporato nel motore da collegare ad un apposito quadro di comando
- Isolamento statore classe F (155°C)
- Grado protezione IP 68

### Raffreddamento

Raffreddamento effettuato dal liquido nel quale la pompa è immersa.

### Limiti di impiego

- Temperatura massima del liquido: 40°C con unità completamente sommersa
- Disponibili versioni speciali (escluso ATEX) fino alla temperatura liquido di 60°C con unità completamente sommersa, non a servizio continuo (S1)
- Massima profondità di immersione: 20 mt
- Valori pH ammessi: 6-10
- Caratteristiche idrauliche valide per liquidi di densità <1,1 kg/dm<sup>3</sup>
- Tensioni ammesse: 400V - 690V ±5%
- Frequenza ammessa: 50Hz ±2%

### Application

The A 4 poles Series is used to pump clear liquids and sewage. The wide range and high hydraulic efficiency renders this series particularly suited to water treatment plants, sewers, farming and industrial plants including in airports, underground public transport, hospitals and hotels.

### Characteristic

All main components are made of grey cast iron GG25. Two individual mechanical seals (motor side in the oil chamber, impeller side in contact with the liquid) and high quality parts, ensure the perfect functioning and reliability of the product.

### Motor range

- Squirrel cage motor 4 poles
- Thermal protection T1 and T2 embedded in the motor winding (to be wired to the three pole contactor in the control panel)
- Class F insulation (155°C)
- IP 68 protection

### Motor cooling

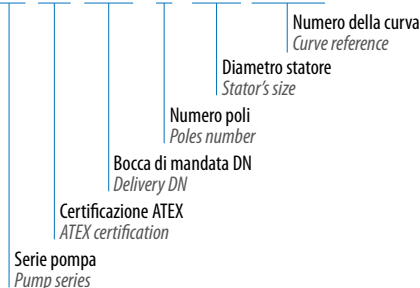
The cooling of the motor is ensured by the liquid where the pump is submerged.

### Limits of use

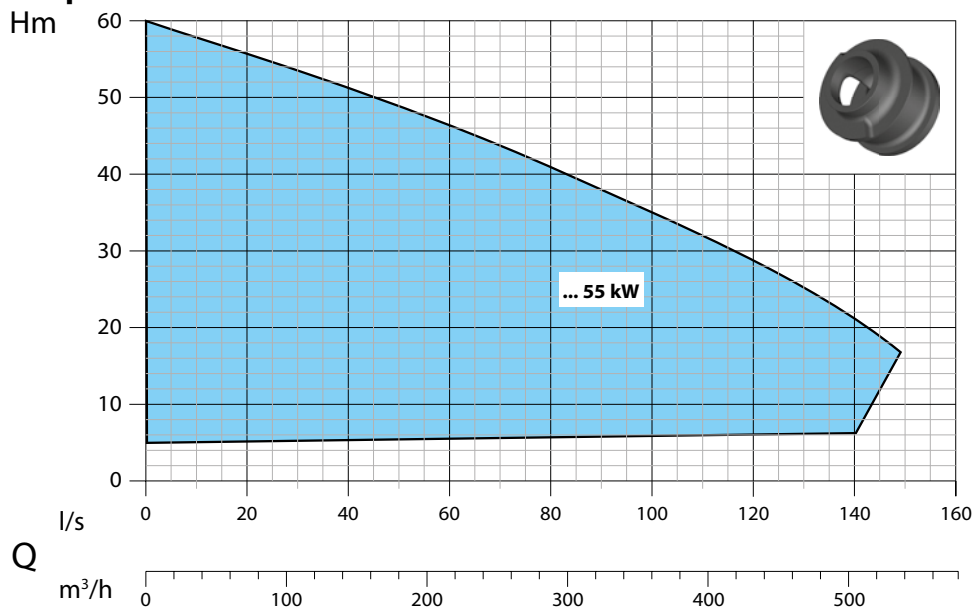
- Max. permissible liquid temperature: 40°C with pump fully submerged
- On request, special version (excluded ATEX) to withstand liquid temperature up to 60°C with pump fully submerged, no S1 service
- Maximum depth of immersion: 20 mt.
- Permissible pH value: 6-10
- Hydraulic features suitable for liquids with density <1,1 kg/dm<sup>3</sup>
- Allowed voltage: 400V - 690V ±5%
- Allowed frequency: 50Hz ±2%

## Designazione / Designation

**AT-EX 150 / 4 / 240 C.275**



## Campo di Prestazione / Performance Overview



## Identificazione Curve

### Curves Identification

■ DN150

## Normative

### Norms

Curve secondo ISO 9906 livello 2  
According to ISO 9906 level 2

## Distinta dei componenti e materiali

### List of components and materials

Golfare - Hook

Acciaio inox AISI 416 - Stainless steel AISI 416

Porta cuscinetto superiore - Upper bearing support

Ghisa GG25 - Cast iron GG25

Cassa motore - Motor casing

Ghisa GG25 - Cast Iron GG25

Cuscinetto superiore - Upper bearing

Albero motore - Motor shaft

Acciaio inox AISI 420 - stainless steel 420

Motore elettrico - Electric motor

Rotore - Rotor

Cuscinetto inferiore - Lower bearing

Porta motore - Motor holder

Ghisa GG25 - Cast iron GG25

Tenuta meccanica - Mechanical seal

Carburo di silicio - Silicon/Carbide (SiC/SiC/Viton)

Disco di chiusura - Closing plate

Ghisa GG25 - Cast iron GG25

Tenuta meccanica - Mechanical seal

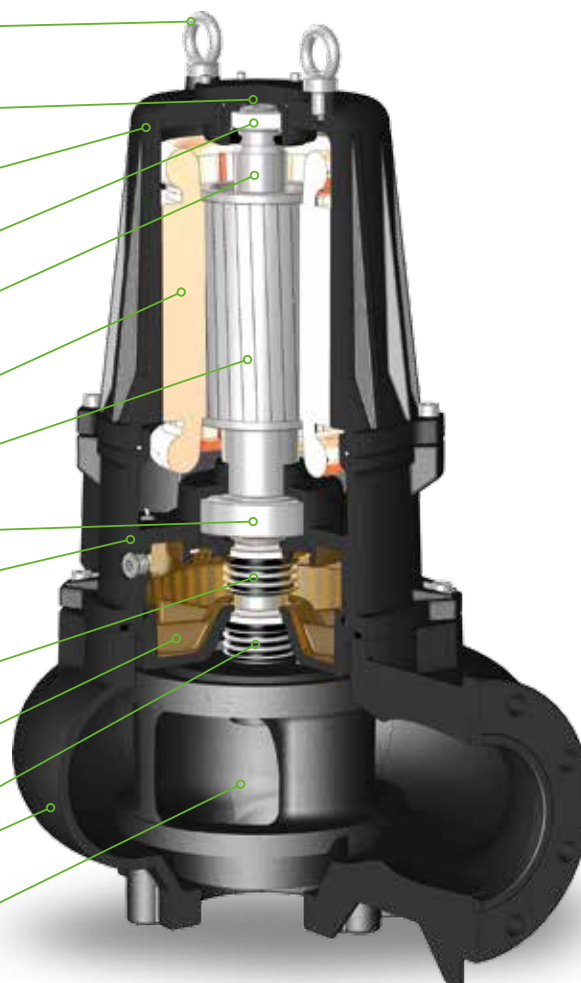
Carburo di silicio - Silicon/Carbide (SiC/SiC/Viton)

Corpo pompa - Body pump

Ghisa GG25 - Cast iron GG25

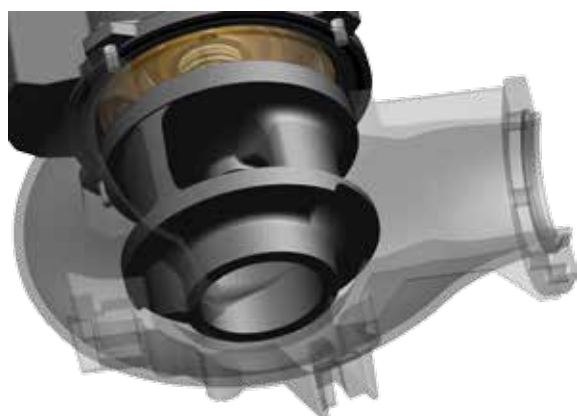
Girante - Impeller

Ghisa GG25 - Cast iron GG25



## Tecnologie e Soluzioni

### Technology and Features



#### Giranti

La serie monta giranti Monocanali Chiusi ad alte prestazioni. Gli ampi passaggi permettono il passaggio di corpi solidi fino a 130mm

#### Impellers

This range of pump features close double channel impeller with excellent performance and free passage of solids up to 130 mm.



#### Pompe antideflagranti / Explosion proof pumps

CE 0477 Ex II 2 G EX db k IIB T4 X 0°C ≤ Ta ≤ 40°C  
EX db IIB T4 X 0°C ≤ Ta ≤ 40°C



I presenti certificati garantiscono la sicurezza contro le esplosioni, in assoluta conformità con le stringenti direttive europee ed internazionali ATEX/IECEx.

*These certificates grant for the safe use of the product in hazardous area in line with the stringent European and International standards ATEX/IECEx.*



#### Sensore d'umidità

Sensore conforme alle norme sulla sicurezza integrata contro le esplosioni EN 60079-0, EN 60079-1 tramite barriera di protezione. Di serie su tutta la gamma (non applicabile con IECEx).

#### Seal leak detector

*The seal leak detector is certified according to the norm through safety barrier EN 60079-0, EN 60079-1 and fitted. Standard on all series (not applicable with IECEx).*



#### Cuscinetti

La serie monta il cuscinetto superiore a rulli cilindrici, atto ad assorbire e resistere ad eventuali sollecitazioni trasmesse dall'albero motore.

#### Bearings

*The series is fitted with a cylindrical roller bearing (upper bearing) to absorb the thrust and vibration generated by the pump shaft.*

**Mandata Orizzontale DN150 PN16 - RPM 1450 1/min 4 poli**

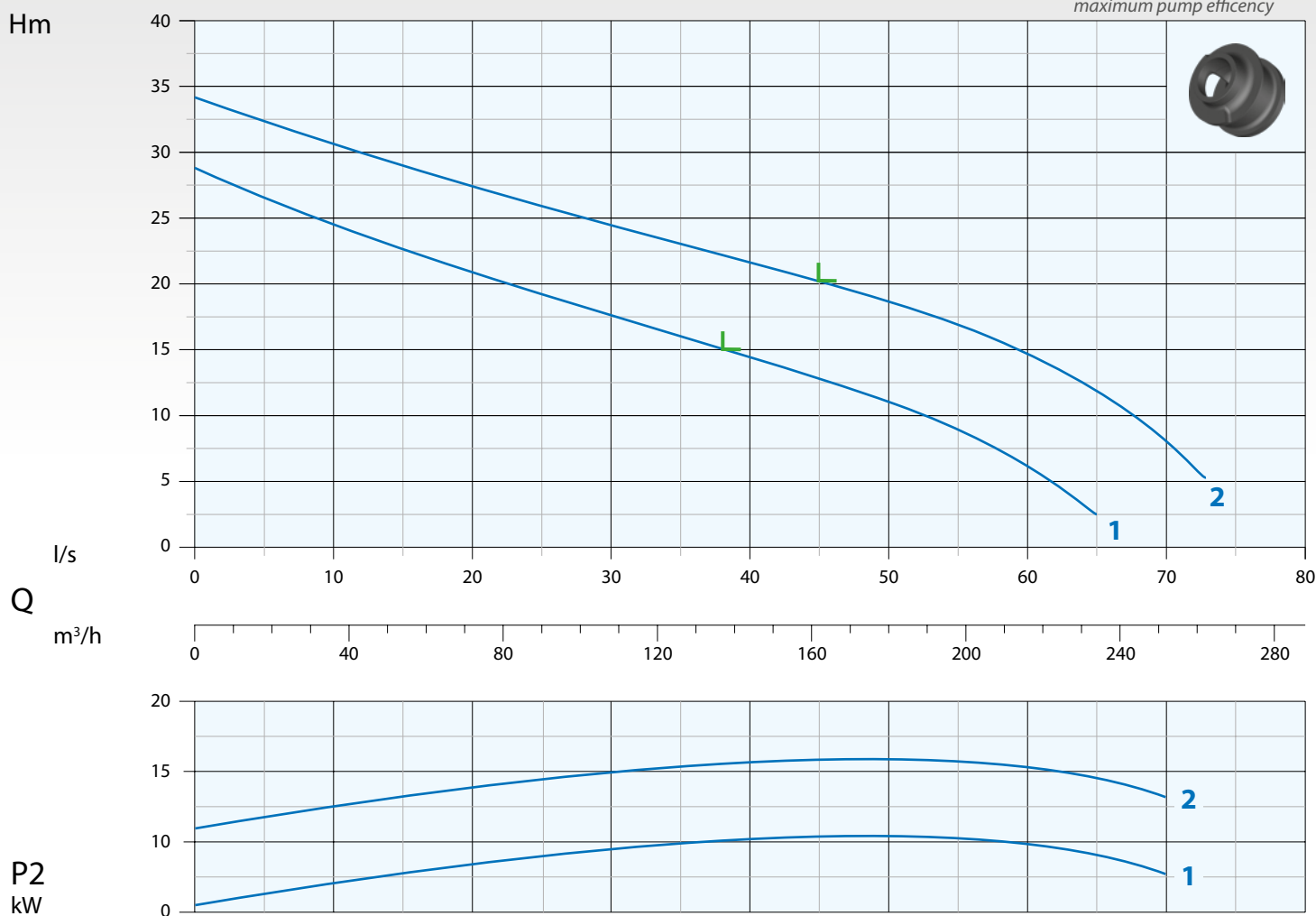
Horizontal Outlet DN150 PN16 - RPM 1450 1/min 4 poles

Immagine a solo scopo illustrativo  
Picture for illustration purposes only



**Curva di Prestazione**  
*Performance Curve*

L = rendimento massimo pompa  
maximum pump efficiency

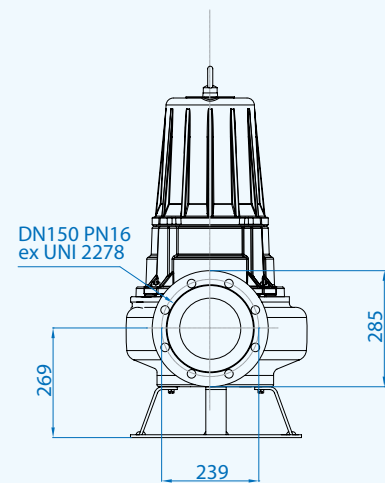
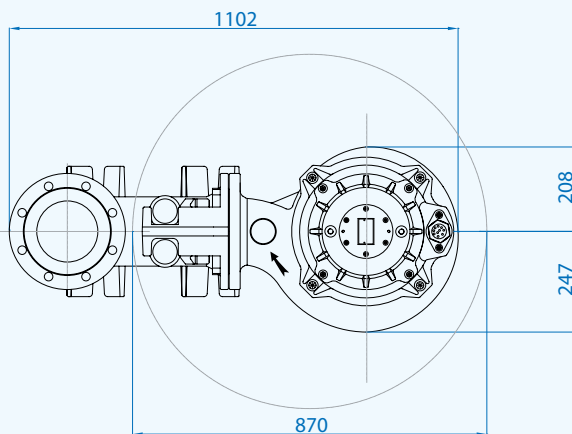
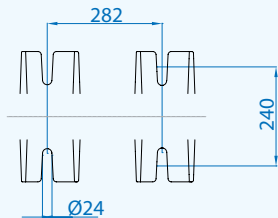
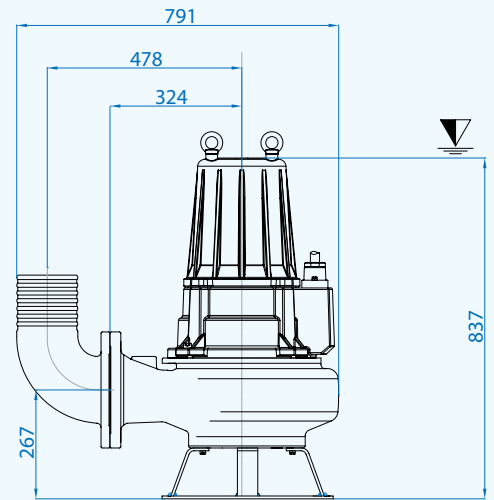
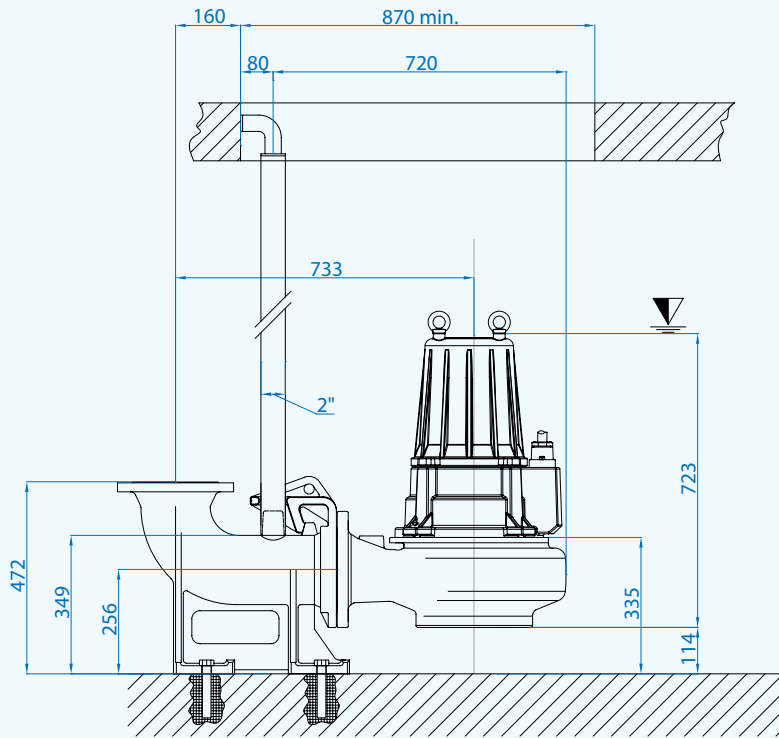


N°	Tipo Type	Flow Rate										
		l/s	5	10	15	20	25	30	40	50	60	70
		l/m	300	600	900	1200	1500	1800	2400	3000	3600	4200
		m³/h	18	36	54	72	90	108	144	180	216	252
1	AT 150/4/200 C.260	mt	26,5	24	22,5	21	19	17,5	14,5	11	6	
2	AT 150/4/200 C.263	mt	32,5	31	28,5	27,5	26,5	24	21,5	18,5	15	7,5

N°	Tipo Type	EX	Mandata Delivery	Passaggio Free Passage	kW		HP	R.P.M. 1/min	A		
					P1	P2			3 Phase - 400V		Hz
1	AT 150/4/200 C.260	•	DN150 PN16	80 mm	11,5	10	13,5	1450	21,3		50
2	AT 150/4/200 C.263	•			18,8	16,5	22,5		33,2		

• Pompa antideflagrante disponibile con certificazioni: II 2 G EX db k IIB T4 X 0°C ≤ Ta ≤ 40°C  
Available explosion proof pump with certifications: EX db IIB T4 X 0°C ≤ Ta ≤ 40°C

∇ Sommergenza minima  
Minimum submersion



### Cavi / Cables

Versione Version	Fasi Phases	Cavo Cable	Sezione cavo mm <sup>2</sup> Cable cross section mm <sup>2</sup>	mt
Standard	3 ~ 400V	H07RN8F	10x2,5 Ø 23*	10
ATEX	Y-Δ	NSSHÖU-J	7x2,5+3x0,50 Ø 20*	10

\* Terminali liberi - Free terminal

### Dimensioni imballo / Packaging dimension

Tipo - Type	X mm	Y mm	Z mm	Kg
AT 150/4/200 C.260				226
AT 150/4/200 C.263	570	950	670	235



### Accessori - Optional



Piede di accoppiamento rapido Tipo: B7  
Automatic coupling foot  
Type: B7



Curva flangiata portagomma N4  
Base di sostegno P7  
Flanged hose connection N4  
Foot support P7

**Mandata Orizzontale DN150 PN16 - RPM 1450 1/min 4 poli**

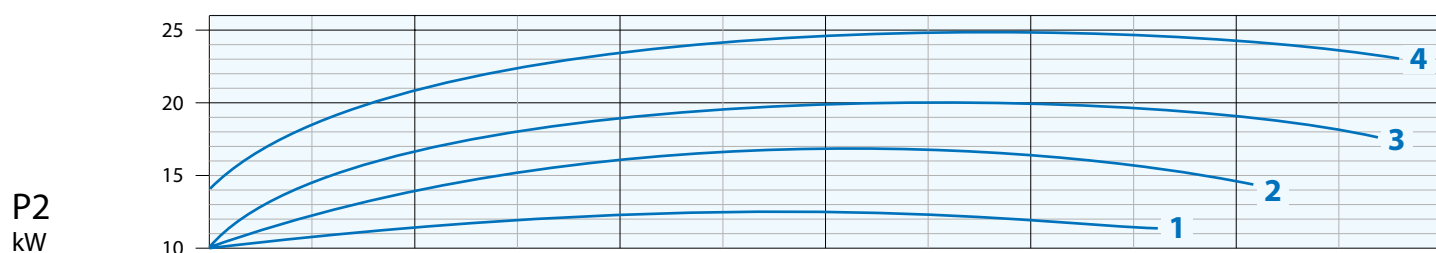
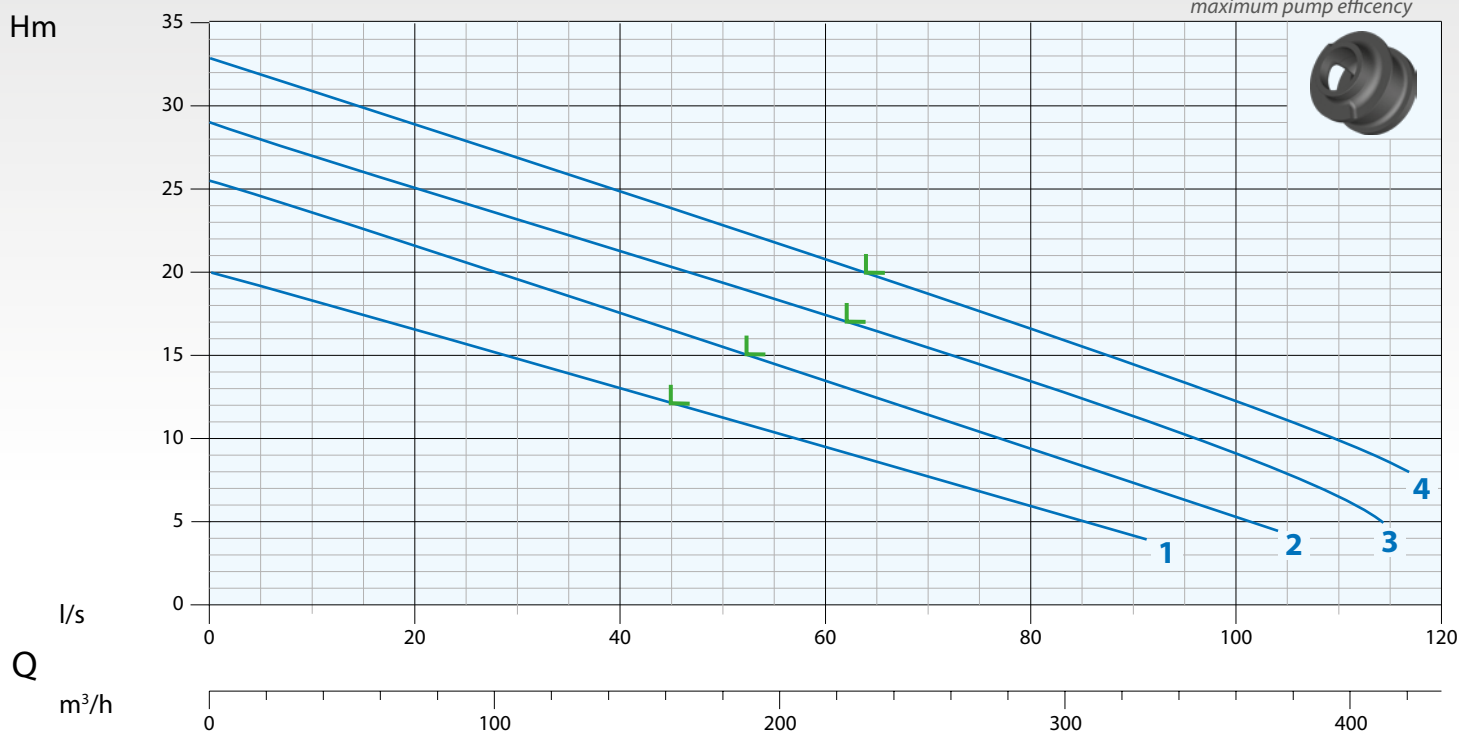
Horizontal Outlet DN150 PN16 - RPM 1450 1/min 4 poles

Immagine a solo scopo illustrativo  
Picture for illustration purposes only



**Curva di Prestazione**  
*Performance Curve*

L = rendimento massimo pompa  
maximum pump efficiency

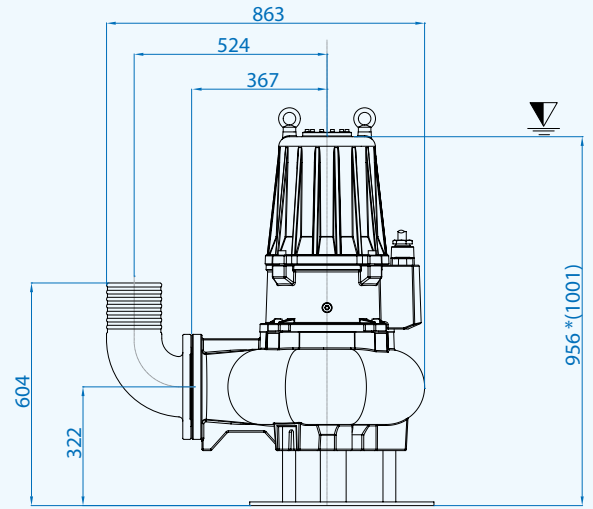
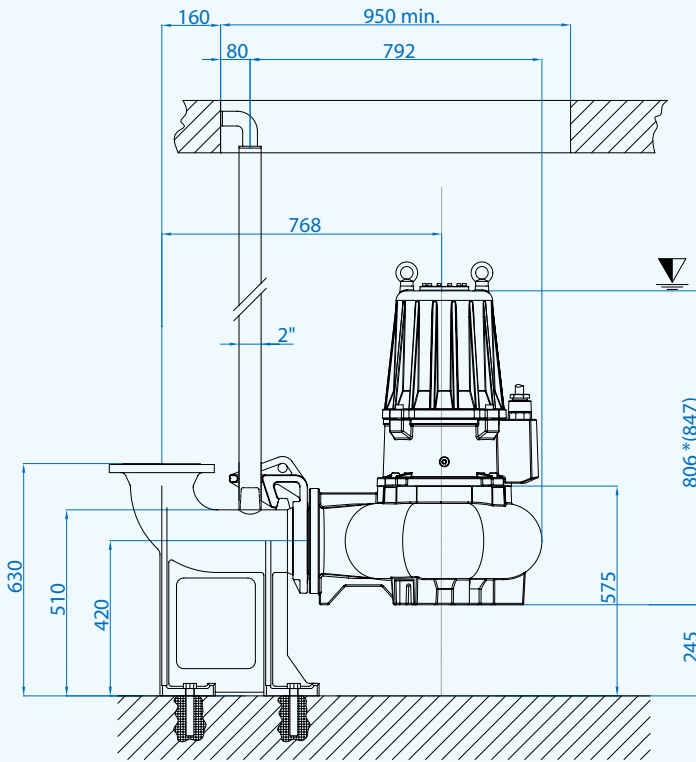


N°	Tipo Type	I/s l/m m³/h	10	20	30	40	50	60	70	80	90	110
			36	72	108	144	180	216	252	288	324	396
1	AT 150/4/200 C.264	mt	18	16,5	15	13	11	9,5	7,5	6	4	
2	AT 150/4/200 C.265		23,5	21,5	19,5	17,5	15,5	13,5	11,5	9,5	7	
3	AT 150/4/240 C.275		27	25	23	21	19,5	17,5	15,5	13,5	11	6,5
4	AT 150/4/240 C.280		31	29	27	25	23	21	18,5	16,5	14,5	10

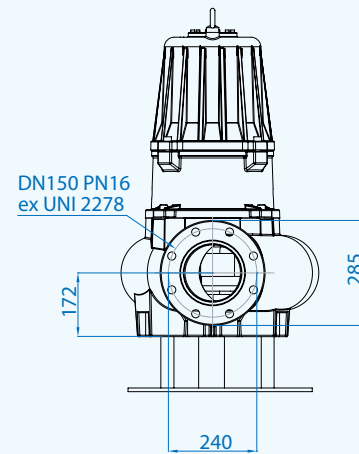
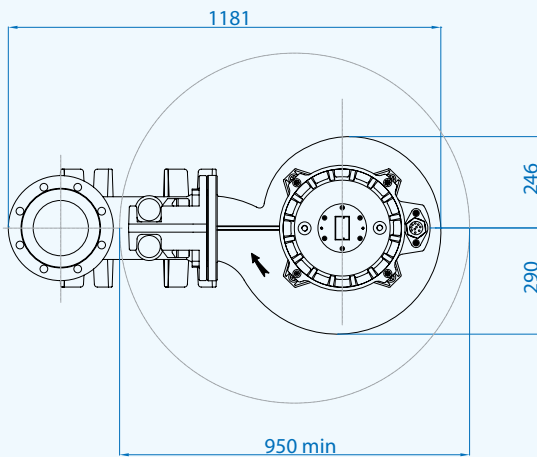
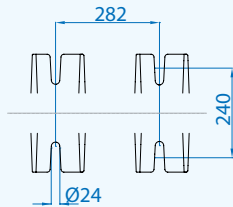
N°	Tipo Type	EX	Mandata Delivery	Passaggio Free Passage	kW		HP	R.P.M. 1/min	A 3 Phase - 400V	Hz
					P1	P2				
1	AT 150/4/200 C.264	•	DN150 PN16	110 mm	13,8	12	16	1450	23,4	50
2	AT 150/4/200 C.265	•			17,6	16	22		31,8	
3	AT 150/4/240 C.275	•		120 mm	20,3	20	27		39,7	
4	AT 150/4/240 C.280	•			25,8	25	34		47,7	

• Pompa antideflagrante disponibile con certificazioni: II 2 G EX db k IIB T4 X 0°C ≤ Ta ≤ 40°C  
Available explosion proof pump with certifications: EX db IIB T4 X 0°C ≤ Ta ≤ 40°C

▽ Sommergenza minima  
Minimum submersion



\*( AT 150/4/240 C.275-280)



## Cavi / Cables

Pompe Pumps	Versione Version	Fasi Phases	Cavo Cable	Sezione cavo mm <sup>2</sup> Cable cross section mm <sup>2</sup>	mt
150/4/200	Standard	3 ~ 400V	H07RN8F	10x2,5 Ø23*	10
	ATEX	Y-Δ	NSSHÖU-J	7x2,5+3x0,50 Ø20*	10
150/4/240	Standard	3 ~ 400V	H07RN8F	7x4+3x1 Ø20,5*	10
	ATEX	Y-Δ	NSSHÖU-J	7x6+3x1 Ø24*	10

\* Terminali liberi - Free terminal

## Dimensioni imballo / Packaging dimension

Tipo - Type	X mm	Y mm	Z mm	Kg
AT 150/4/200 C.264				260
AT 150/4/200 C.265				272
AT 150/4/240 C.275	570	950	670	308
AT 150/4/240 C.280				320



## Accessori - Optional



Piede di accoppiamento rapido Tipo: B8  
Automatic coupling foot  
Type: B8



Curva flangiata portagomma N4  
Base di sostegno P8  
Flanged hose connection N4  
Foot support P8

**Mandata Orizzontale DN150 PN16 - RPM 1450 1/min 4 poli**

Horizontal Outlet DN150 PN16 - RPM 1450 1/min 4 poles

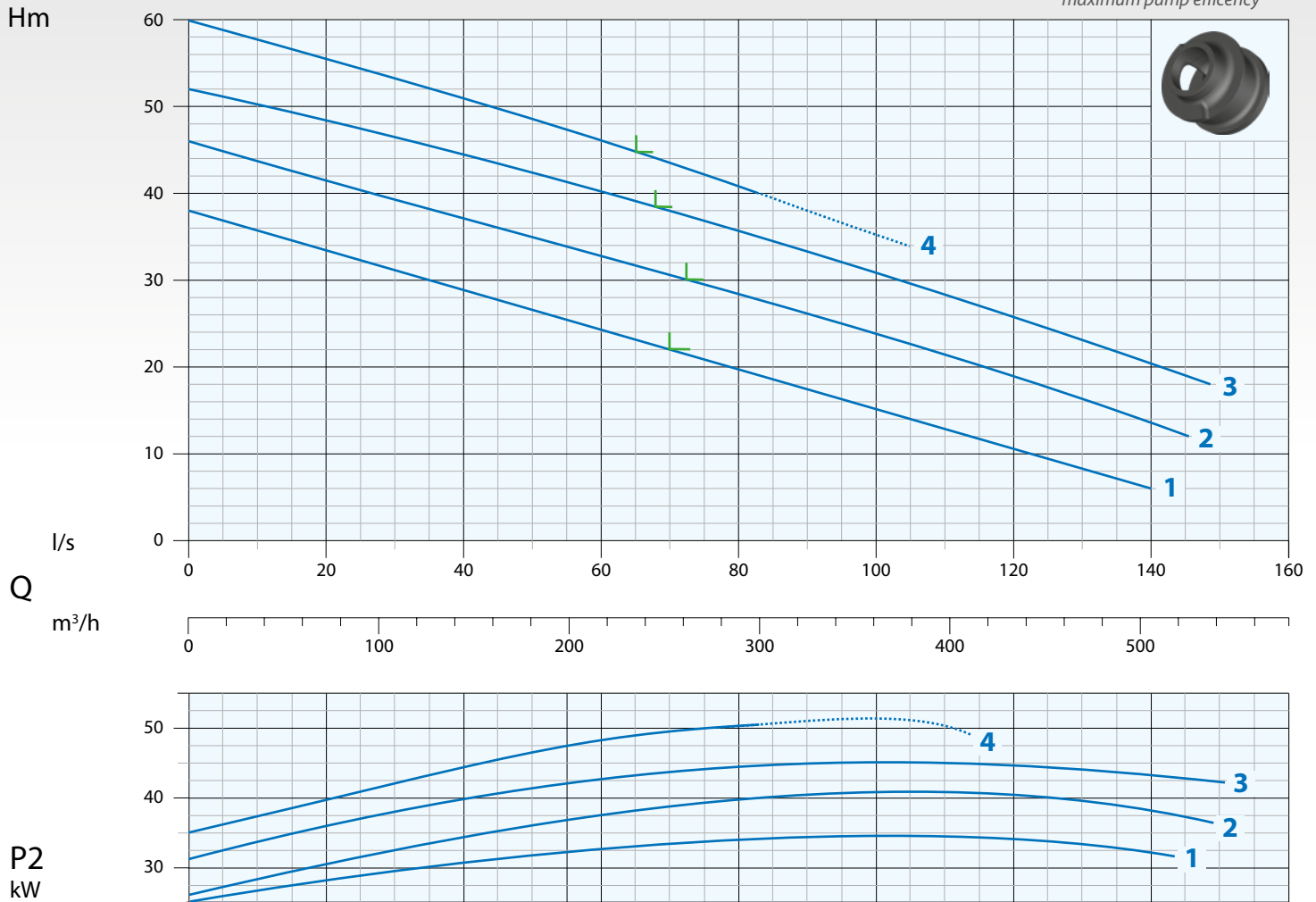
Immagine a solo scopo illustrativo  
Picture for illustration purposes only



**Curva di Prestazione**

Performance Curve

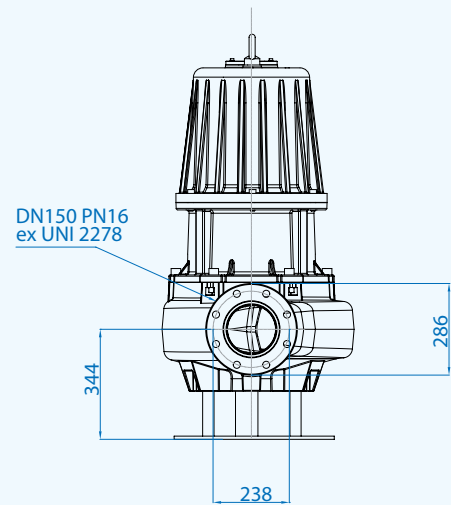
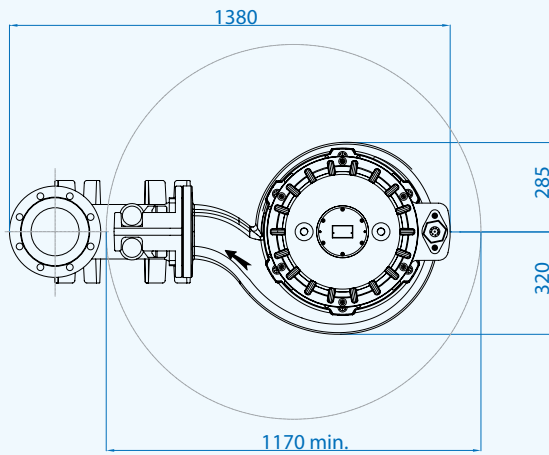
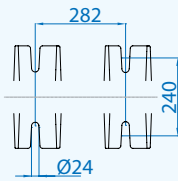
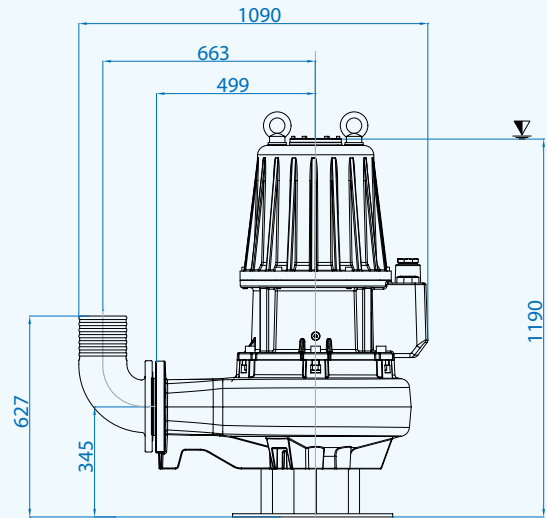
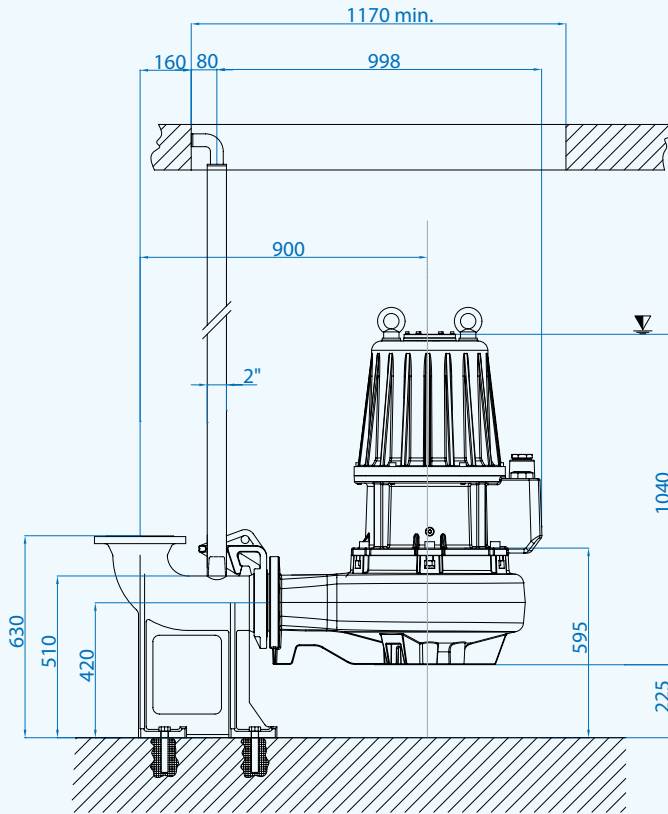
L = rendimento massimo pompa  
maximum pump efficiency



N°	Tipo Type	l/s l/m m³/h	10	20	30	40	50	60	80	100	120	140
			600	1200	1800	2400	3000	3600	4800	6000	7200	8400
1	AT 150/4/340 C.285	mt	36	34	31	29	26	24	20	15	10	6
2	AT 150/4/340 C.290		44	42	39	37	35	33	28	24	19,5	14
3	AT 150/4/340 C.295		50	48	46	44	42	40	36	31	26	20
4	AT 150/4/340 C.300		58	56	53	51	48	46	41			

N°	Tipo Type	Mandata Delivery	Passaggio Free Passage	kW			R.P.M. 1/min	A 3 Phase - 400V	Hz
				P1	P2	HP			
1	AT 150/4/340 C.285	DN150 PN16	110 mm	37,5	35	47	1450	68	50
2	AT 150/4/340 C.290		120 mm	44,2	40	54		75,3	
3	AT 150/4/340 C.295		130 mm	48,5	45	61		92,2	
4	AT 150/4/340 C.300		140 mm	59,6	55	68		99,6	

∇ Sommergenza minima  
Minimum submersion



### Cavi / Cables

Versione Version	Fasi Phases	Cavo Cable	Sezione cavo mm <sup>2</sup> Cable cross section mm <sup>2</sup>	mt
Standard	3 ~ 400V Y-Δ	H07RN8F	7x10+5x1 Ø29*	10

\* Terminali liberi - Free terminal

### Dimensioni imballo / Packaging dimension

Tipo - Type	X mm	Y mm	Z mm	Kg
AT 150/4/340 C.285	900	1150	650	550
AT 150/4/340 C.290				585
AT 150/4/340 C.295				590
AT 150/4/340 C.300				610

### Accessori - Optional



Piede di accoppiamento rapido Tipo: B8  
Automatic coupling foot  
Type: B8



Curva flangiata portagomma N4  
Base di sostegno P8  
Flanged hose connection N4  
Foot support P8