

### Mandata Orizzontale - RPM 2850 1/min 2 poli

Horizontal Outlet - RPM 2850 1/min 2 poles

### Designazione / Designation

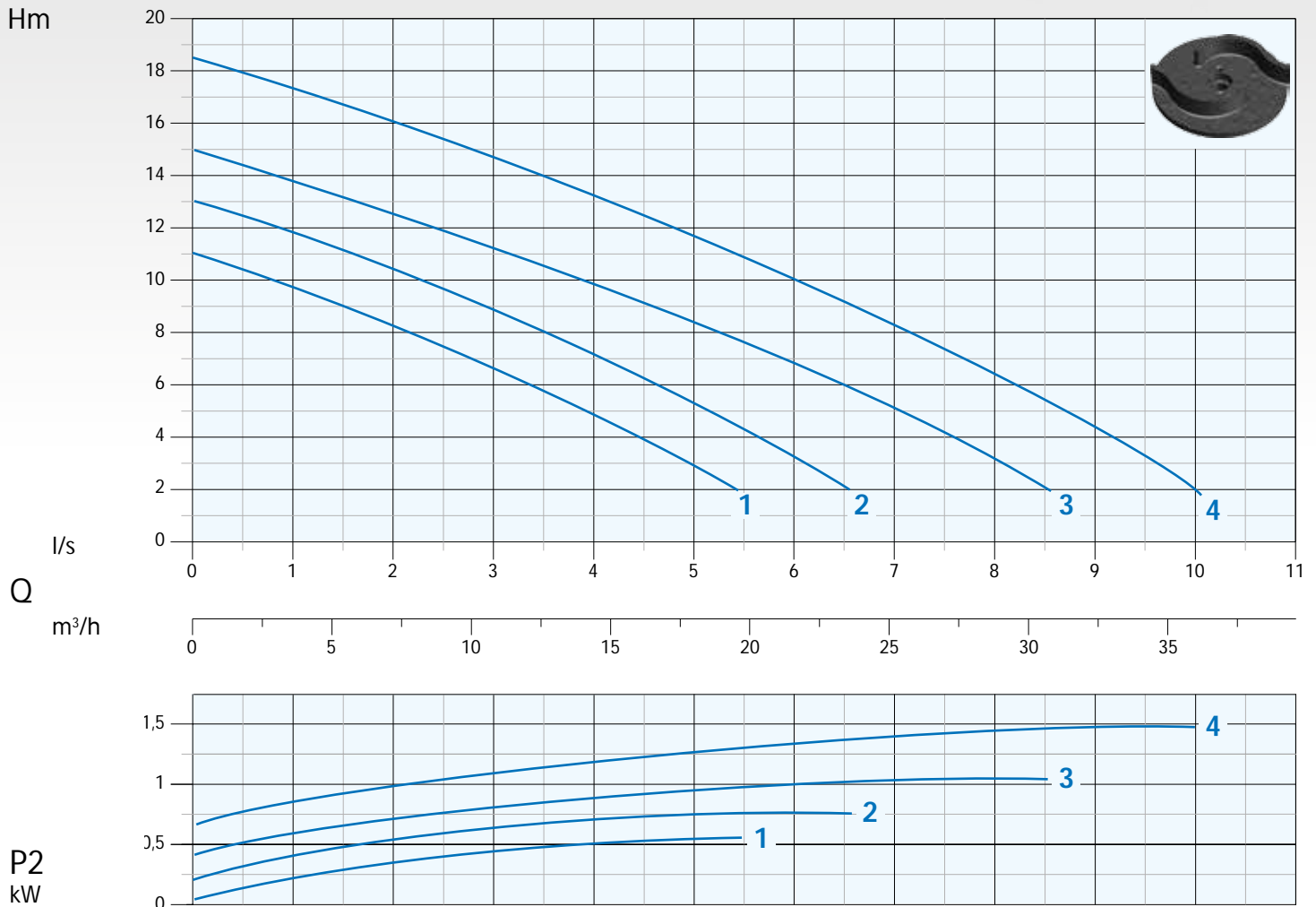
**AM/AT-EX 40/2/110 C.218**



Immagine a solo scopo illustrativo  
Picture for illustration purposes only



### Curva di Prestazione / Performance Curve

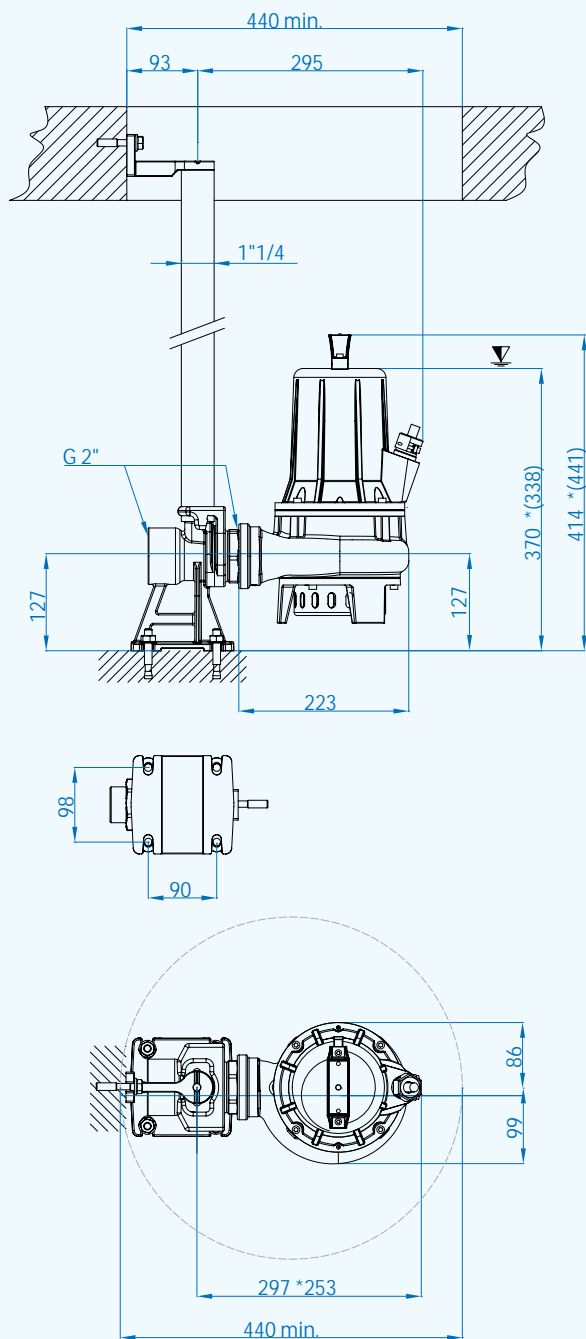


N°	Tipo Type	l/s	0,5	1	2	3	4	5	6	7	8	9	10
			l/m	30	60	120	180	240	300	360	420	480	540
		m³/h	1,8	3,6	7,2	10,8	14,4	18	21,6	25,2	28,8	32,4	36
1	AM-AT 40/2/110 C.218	mt	10,5	9,5	8,5	6,5	5	3					
2	AM-AT 40/2/110 C.219		12,5	12	10,5	9	7	5,2	3,5				
3	AM-AT 50/2/110 C.225		14,5	14	12,5	11	10	8,5	7	5	3		
4	AM-AT 50/2/110 C.226		18	17,5	16	14,5	13	11,5	10	8,5	6,5	4,5	2

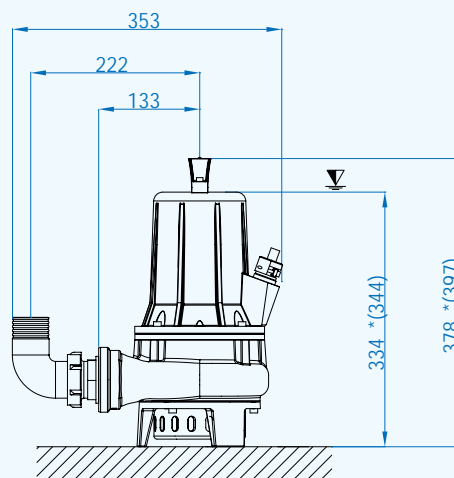
N°	Tipo Type	EX	Mandata Delivery	Passaggio Free Passage	kW			R.P.M. 1/min	A		
					P1	P2	HP		1 Phase - 230V	µf	3 Phase - 400V
1	AM-AT 40/2/110 C.218		G 1 <sup>m</sup> /2	20x10 mm	0,8	0,55	0,75	2850	3,5	16	1,6
2	AM-AT 40/2/110 C.219				0,9	0,75	1		4,5	20	2
3	AM-AT 50/2/110 C.225	•	G 2"		1,4	1,1	1,5		6,1	25	3
4	AM-AT 50/2/110 C.226	•			2,1	1,5	2		9,6	40	3,5

• Pompa antide agrante disponibile con certi cazioni:  
Available explosion proof pump with certifications:

CE 0477 II 2 G EX db k IIB T4 X 0°C Ta 40°C



∇ Sommergenza minima  
Minimum submersion



\*(AM-AT 40/2/110 C.218-219)

## Cavi / Cables

Pompe Pumps	Versione Version	Fasi Phases	Cavo Cable	Sezione cavo mm <sup>2</sup> Cable cross section mm <sup>2</sup>	mt
A 40/2/110 C.218-219	Standard	1 ~ 230V	H07RN8F	3x1 Ø12 *	10
		3 ~ 400V		4x1 Ø10 **	10
A 50/2/110 C.225-226	Standard	1 ~ 230V	H07RN8F	4x1,5+2x0,50 Ø12 ***	10
		3 ~ 400V		4x1,5+2x0,50 Ø12 **	10
	ATEX	1 ~ 230V	NSSHÖU-J	4x1,5+2x0,75 Ø14 ***	10
		3 ~ 400V		4x1,5+2x0,75 Ø14 **	10

\* con spina schuko / with schuko plug

\*\* con terminali liberi / with free terminals

\*\*\* di serie con Control-box - Standard with Control-box

## Dimensioni imballo / Packaging dimension

Tipo - Type	X mm	Y mm	Z mm	Kg
AM-AT 40/2/110 C.218	230	450	270	18,5
AM-AT 40/2/110 C.219				19
AM-AT 50/2/110 C.225				22,5
AM-AT 50/2/110 C.226				26

## Accessori - Optional



Piede accoppiamento tipo EASY  
Automatic coupling foot type EASY



Raccordo lettato  
Flanged hose connection



Pompe monofasi: Control-box per funzionamento con condensatore esterno solo AM-AT 40/2/110 C.218-219  
For single phase pumps: Control-box with external main capacitor only AM-AT 40/2/110 C.218-219



Quadri ATEX disponibili su richiesta  
Explosion proof control box available on request

Doc\_Rev.0  
Date\_10/02/15