



NASEC

> we move it faster >



VASCO

PGIC
INGENIERÍA

EQUIPOS DE BOMBEO

ESPAÑOL

La presurización con VASCO



industrial



civil



doméstica



VASCO

es un dispositivo de control y protección de los sistemas de bombeo que se basa en la variación de la frecuencia de alimentación de la bomba. Suministro de agua doméstica e industrial, riego, calefacción, acondicionamiento, filtración, lavado a presión, y otros usos. Vasco tiene siempre una aplicación perfecta en instalaciones nuevas o ya existentes para asegurar:

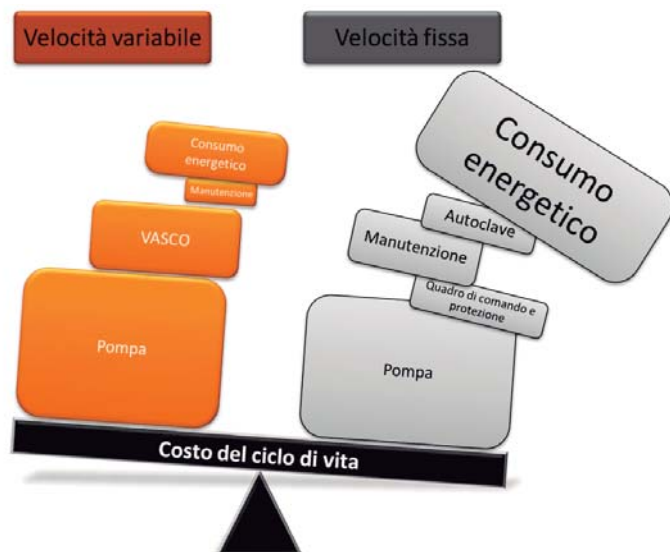
- **ahorro energético y menor gasto de operación**
- **instalación simplificada y menos costosa**
- **prolongación de la vida útil de los equipos**
- **mayor confiabilidad**

VASCO es una unidad compacta que **se conecta a cualquier bomba en el mercado**, permitiendo mantener la **operación constante** de una determinada cantidad física (presión, caudal, temperatura del fluido u otro parámetro) en diversas condiciones de uso. De este modo, la bomba funciona sólo como y cuando sea necesario sin malgastar energía y prolongando su vida.

En todo momento VASCO es capaz de:

- proteger el motor contra **sobrecarga** y **funcionamiento en seco**
- actuar con partida y parada suave (**soft start y soft stop**) para aumentar la vida del sistema y reducir los "peaks" de consumo eléctrico
- proporcionar los valores de **corriente absorbida** y **tensión de alimentación**
- **registrar** las horas de funcionamiento y, en función de éstas, eventuales alarmas
- **controlar** una o dos bombas adicionales a **velocidad fija (DOL: Direct On Line)**
- **conectarse a otros VASCO** para realizar el funcionamiento combinado en forma inteligente

La estructura de **aluminio** confiere al VASCO gran **solidez** y **fácil refrigeración**. Su **grado de protección IP55** hace posible la instalación del VASCO en ambientes húmedos y polvorientos. **La pantalla LCD** retroiluminada facilita el uso, incluso en ausencia de luz, y un **timbre** ofrece una indicación inmediata de la alarma.



Instalación inmediata

VASCO puede ser instalado directamente sobre el cubre-ventilador del motor o bien fijo en la pared.

Kit de fijación a motor

Se utiliza el ventilador del motor para refrigerar también el VASCO.

En el kit están incluidos 4 ganchos especiales para permitir la instalación en la cubierta del ventilador del motor.



Kit de fijación a pared

Se incluye un ventilador que fuerza la refrigeración del aparato por la parte posterior.

El soporte de acero inoxidable ofrece una sólida pared de montaje.



Utilizar el VASCO es muy simple e intuitivo. Su instalación consiste en pocas y rápidas operaciones:

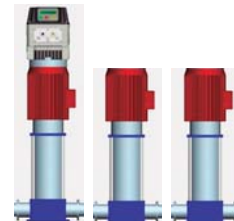
- conexión del VASCO a la **alimentación de red**
- conexión del VASCO a la **alimentación de la bomba**
- conexión del VASCO al **sensor**, colocado en cualquier punto del circuito en el que se quiere mantener constante el parámetro físico deseado (presión, caudal, temperatura del fluido, ...)
- programación del VASCO en relación a la bomba, a la instalación y a las prestaciones deseadas.

Cuando la variación del requerimiento hidráulico es considerable, es una muy buena práctica fraccionar el grupo de bombeo en más unidades para lograr mayor eficiencia y confiabilidad al sistema.

Un VASCO + 1 ó 2 DOL

Un primer método de fraccionamiento consiste en instalar en paralelo una sola bomba regulada en frecuencia por el VASCO y 1 ó 2 bombas adicionales DOL directamente conectadas a la red eléctrica (Direct On Line) las cuales parten y se detienen mediante comandos del VASCO a través de contactores.

El VASCO gestiona la alternancia de funcionamiento de las dos bombas de modo de uniformar el consumo.



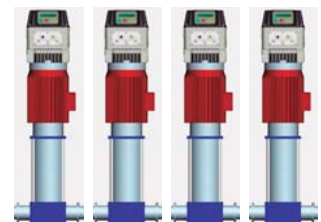
De 1 a 8 unidades VASCO en modalidad COMBO

Un segundo método de fraccionamiento denominado COMBO consiste en utilizar más bombas en paralelo (máximo 8), cada una conectada a un VASCO.

En este caso se maximiza la eficiencia y confiabilidad del sistema de bombeo.

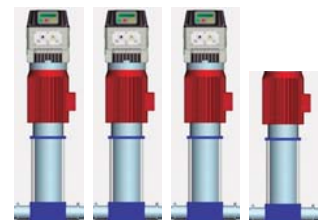
Cada VASCO controla y protege la bomba a la que está conectada, mientras que el trabajo se distribuye entre las diferentes bombas del grupo sobre la base de las horas reales de trabajo de cada bomba.

En caso de falla de una unidad del grupo, las bombas restantes siguen funcionando normalmente.



De 1 a 8 unidades VASCO en modalidad COMBO+ 1 ó 2 DOL

Por último, se puede dotar al sistema de varias bombas en COMBO más 1 ó 2 bombas en DOL que intervienen para compensar un requerimiento hidráulico adicional.

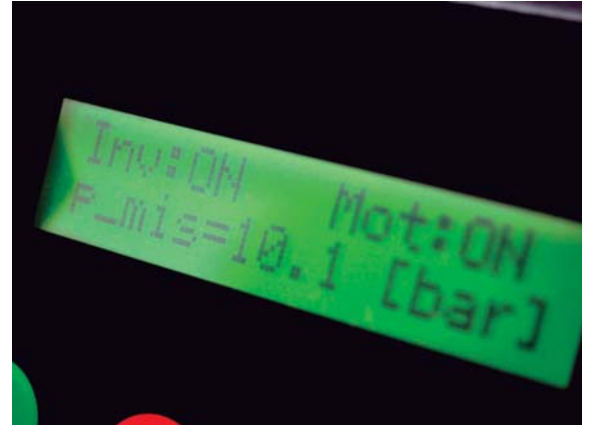


La programación

En el primer encendido del VASCO se accede directamente al proceso de **configuración inicial** a través del cual se efectúa una rápida pero completa programación del dispositivo.

Los demás parámetros se configuran posteriormente en base a tres niveles de acceso:

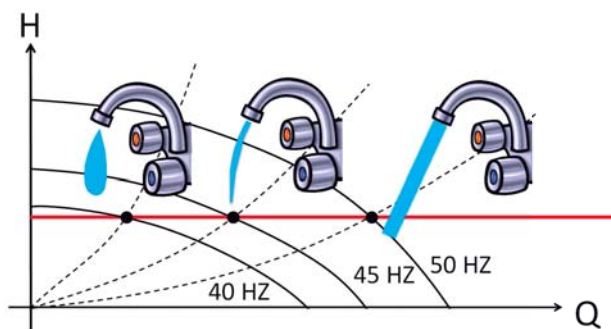
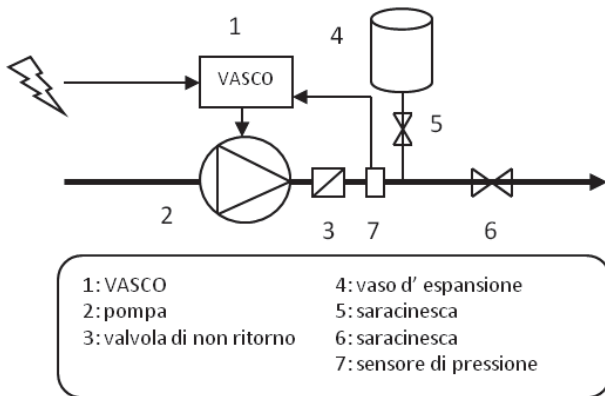
- **Nivel de usuario.** Es el único nivel que no requiere una password. Permite monitorear los parámetros eléctricos e hidráulicos, y conocer el estado del VASCO y la bomba.
- **Nivel instalador.** En este nivel se ejecuta la programación del VASCO en relación a las características y disposición de la instalación. Es necesaria una password de acceso.
- **Nivel avanzado.** Se configura eléctricamente el VASCO en base a la bomba que está conectada. Es necesaria otra password de acceso.



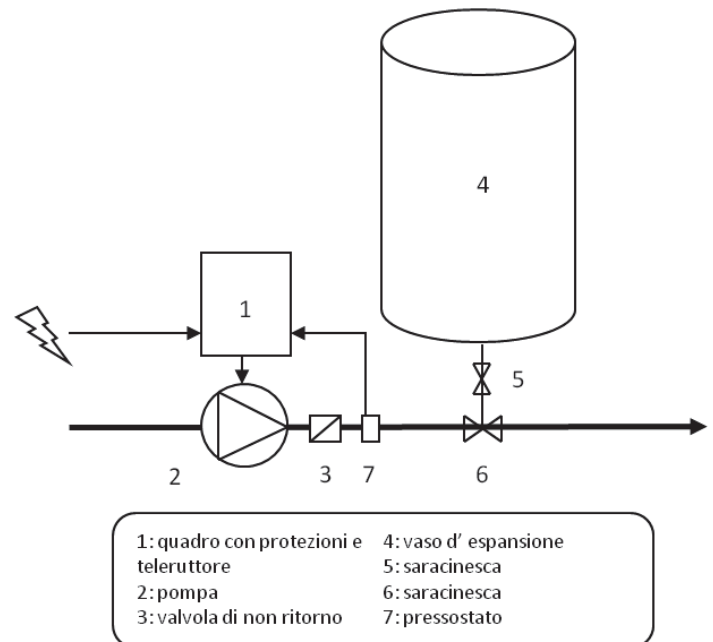
Control de presión constante

El VASCO gestiona y varía la velocidad de rotación de la bomba de modo de mantener constante la presión que se ha establecido, cuando varía el caudal.

En los sistemas hidráulicos dotados con VASCO, el estanque hidroneumático grande se sustituye por uno pequeño con la única función de compensar las pérdidas (o consumos mínimos) y mantener la presión cuando la bomba se detiene.



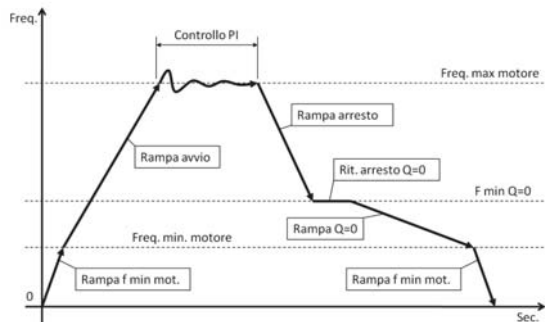
En los sistemas tradicionales, con bombas a velocidad fija, las dimensiones del estanque dependen del número de partidas del motor y del caudal máximo, por lo tanto suelen resultar bastante considerables. Es necesario tomar precauciones cuando la presión de ejercicio crece, y el estancamiento prolongado del agua en el estanque puede favorecer la proliferación de bacterias.



El VASCO recibe la señal de presión del sensor respectivo y varía la velocidad de la bomba para mantener la presión que se ingresó en la programación, independientemente del requerimiento de caudal.

Software dedicado a las bombas

El software implementado en cada variador de la gama VASCO es fruto de una larga experiencia madurada en el tiempo, haciendo frente a los requerimientos de los clientes y estudiando constantemente las nuevas aplicaciones.



Frecuencia mínima del motor

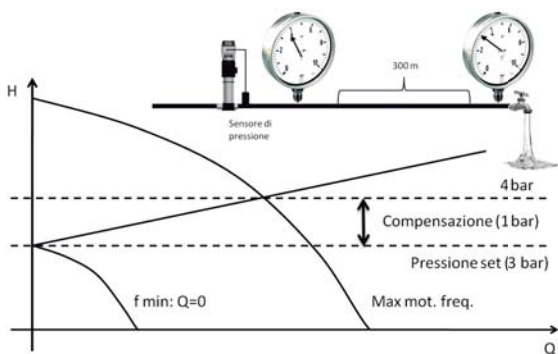
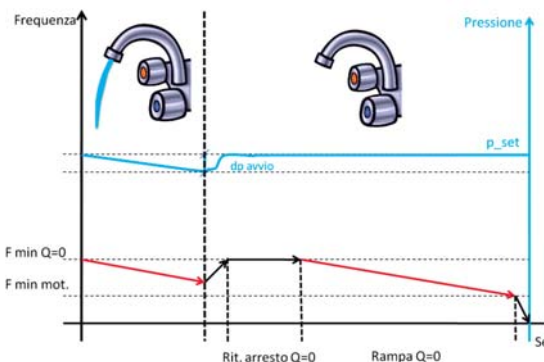
Este parámetro previene el funcionamiento del motor bajo una determinada frecuencia, evitando así el daño del cojinete de empuje en motores sumergidos.

Rampa de frecuencia mínima del motor

El motor puede acelerar de 0 a la frecuencia mínima siguiendo una rampa muy veloz para luego proseguir con una rampa más lenta hasta la frecuencia a la que debe llegar.

Detención inteligente de la bomba en condición de caudal cero.

Al alcanzar la frecuencia mínima de flujo cero ($F_{Qmin} = 0$), el VASCO progresivamente reduce la velocidad de la bomba monitoreando la respuesta de la presión medida en la instalación. Si tal valor se mantiene cercano a la presión deseada, el VASCO detiene completamente la bomba.



Compensación de las pérdidas de carga cuando aumenta el caudal

Si el sensor de presión está ubicado cerca de la bomba, al aumentar el caudal la presión medida en un punto muy lejano resulta inferior respecto a la presión que se ha fijado. Para evitar ese problema, el VASCO permite compensar la pérdida de carga en modo proporcional a la frecuencia, resultando un sistema equilibrado.

Alarma de funcionamiento en seco mediante lectura del factor de potencia

Cuando la bomba trabaja en seco el valor del factor de potencia ($\cos \phi$) desciende bajo el valor crítico ingresado y el VASCO procede a detenerla. El VASCO intenta sucesivamente volver a hacer partir la bomba (luego de 10, 20, 40, 80, 160 minutos) luego de lo cual, si la alarma de falta de agua no se elimina, la bomba queda detenida definitivamente.

Alarmas de presión máxima y mínima

Cuando la presión en el sistema se eleva sobre un determinado valor ingresado, el VASCO procede a detener rápidamente la bomba salvaguardando la integridad de los componentes hidráulicos más críticos. Del mismo modo, cuando la presión desciende bajo un valor determinado ingresado y la bomba trabaja a la velocidad máxima, se activa una alarma de presión mínima útil para individualizar eventuales roturas en las tuberías del sistema.

Control V/f programable

El VASCO permite escoger entre dos modalidades de control de par (tensión) al variar la velocidad de giro del motor (frecuencia):

- par constante (V/f lineal)
- par variable cuadrática (V/f cuadrática)

Para bombas centrífugas, la modalidad de control de V/f cuadrática permite un notable ahorro de energía

Frecuencia de conmutación seleccionable entre 2.5, 4, 8, 10, 12 kHz

En presencia de cables largos, como cuando el VASCO alimenta bombas sumergibles, es importante disminuir la frecuencia de conmutación para aumentar la vida del motor.

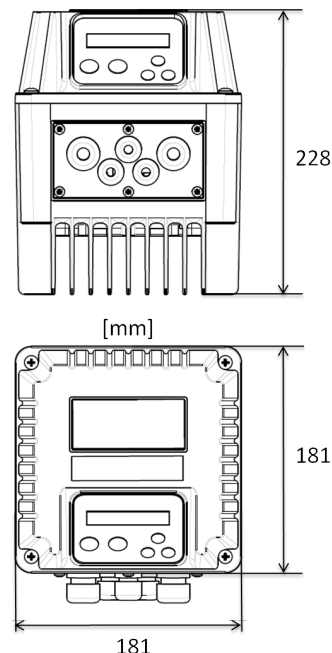
Diversas modalidades de control.

Además del funcionamiento a presión constante, el VASCO permite elegir entre otras modalidades de control como por ejemplo frecuencia fija, caudal constante, temperatura constante.

Las prestaciones

modelo	Vin +/- 15% [V]	max Vout [V]	I out [A]	P2 motor típica [kW]
VASCO 209	1 x 230	1 x 230	9	1,1 KW
		3 x 230	7	1.5 KW
VASCO 214	1 x 230	1 x 230	9	1,1 KW
		3 x 230	11	3 KW
VASCO 406	3 x 400	3 x 400	6	2,2 KW
VASCO 409	3 x 400	3 x 400	9	4 KW
VASCO 414	3 x 400	3 x 400	14	5,5 kW
VASCO 418	3 x 400	3 x 400	18	7,5 KW
VASCO 425	3 x 400	3 x 400	25	11 KW
VASCO 430	3 x 400	3 x 400	30	15 KW

VASCO 209/214/406/409

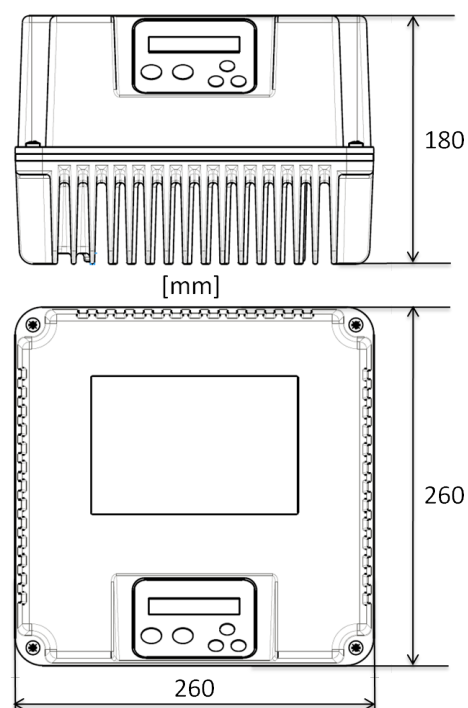


Características generales

- Frecuencia de alimentación de red: 50 - 60 Hz (+/- 2%)
- Max. temperatura ambiente de trabajo a carga nominal: 40°C (104 °F)
- Max. altitud a carga nominal: 1000 m
- Grado de protección: IP55 (NEMA 4)
- Output digitales configurable N.A o N.C:
 1. señal de motor en marcha
 2. señal de alarma
 3. comando bomba DOL 1
 4. comando bomba DOL 2
- Input analógicos, (10 o 15 Vdc):
 1. 4-20 mA
 2. 4-20 mA
 3. 4-20 mA / 0 - 10 Vdc (configurable)
 4. 4-20 mA / 0 - 10 Vdc (configurable)
- 4 Input digitales, configurables N.A o N.C, para partida y parada del motor
- Serial RS485

Nastec ofrece una amplia gama de accesorios, entre ellos: sensor de presión, sensor de presión diferencial, sensor de caudal, sensor de temperatura, cables blindados, filtros de ingreso EMC/RFI adecuados para ambientes domésticos y filtros de salida dv/dt y sinusoidales para proteger los bobinados de los motores incluso en presencia de cables muy largos. Para más información consulte el catálogo de accesorios.

VASCO 414/418/425/430





PGIC
INGENIERÍA

EQUIPOS DE BOMBEO

Ojos del Salado #0801, Quilicura, Santiago de Chile

ventas@pgic.cl

www.pgic.cl

VASCO_4_1_Esp