

Electrobombas centrífugas

► Medios caudales

 Agua limpia

 Utilizo agrícola

 Utilizo industrial



CAMPO DE PRESTACIONES

- Caudal hasta **600 l/min** (36 m³/h)
- Altura manométrica hasta **39 m**

LIMITES DE UTILIZO

- Altura de aspiración manométrica hasta **7 m**
- Temperatura del líquido de **-10 °C** hasta **+90 °C**
- Temperatura ambiente hasta **+40 °C**
- Presión máxima en el cuerpo de la bomba:
 - **6 bar** para HF 5-50-51
 - **10 bar** para HF 5M-70
- Funcionamiento continuo **S1**

EJECUCION Y NORMAS DE SEGURIDAD

EN 60335-1
IEC 60335-1
CEI 61-150

EN 60034-1
IEC 60034-1
CEI 2-3



REGLAMENTO (UE) N. 547/2012

UTILIZOS E INSTALACIONES

Son recomendadas para utilizarse en el sector civil y agrícola. Sus elevados rendimientos y la posibilidad de un funcionamiento continuo permiten el uso de estas electrobombas para la irrigación por gravedad, por aspersión, para el bombeo del agua de lagos, ríos, pozos y para muchas otras aplicaciones industriales caracterizadas por la necesidad de tener caudales considerables con alturas medio bajas.

La instalación se debe realizar en lugares cerrados o protegidos de la intemperie.

EJECUCION BAJO PEDIDO

- Sello mecánico especial
- Otros voltajes o frecuencia 60 Hz
- Protección IP X5 para HF 5M-70

GARANTIA

2 años según nuestras condiciones generales de venta

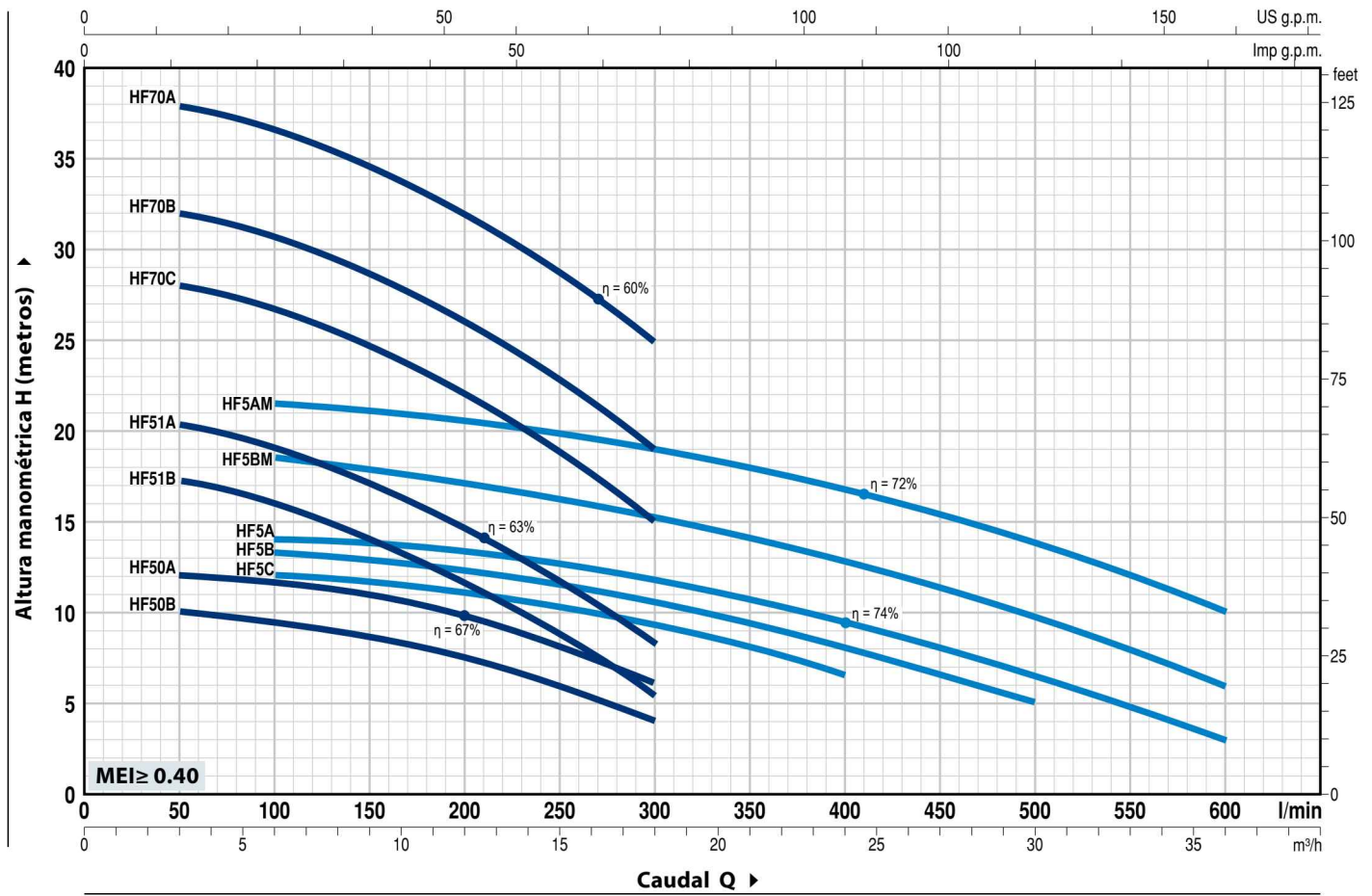
CERTIFICACIONES

Empresa con sistema de gestión certificado DNV
ISO 9001: CALIDAD
ISO 14001: AMBIENTE



CURVAS Y DATOS DE PRESTACIONES

50 Hz n = 2900 min⁻¹ HS = 0 m



MODELO		POTENCIA (P ₂)		Q	H metros															
Monofásica	Trifásica	kW	HP		▲	0	3	6	9	12	15	18	21	24	30	36				
					Q	0	50	100	150	200	250	300	350	400	500	600				
HFm 50B	HF 50B	0.37	0.50	IE2	H metros	10	10	9.5	8.5	7.5	6	4								
HFm 50A	HF 50A	0.55	0.75			12	12	11.5	11	9.6	8	6								
HFm 51B	HF 51B	0.60	0.85	IE2		18.2	17.2	16	14	11.5	9	5.4								
HFm 51A	HF 51A	0.75	1			21.2	20.2	19	17	14.5	11.6	8.4								
HFm 70C	HF 70C	1.1	1.5	IE2		29	28	26.5	24.5	22	18.5	15								
HFm 70B	HF 70B	1.5	2	IE3		33	32	30.5	28.5	26	22.5	19								
-	HF 70A	2.2	3			39	38	36.5	34.5	32	28.5	25								
HFm 5C	HF 5C	0.55	0.75	IE2		12.5	-	12	11.7	11	10.2	9.2	8	6.5						
HFm 5B	HF 5B	0.75	1			13.7	-	13.2	13	12.5	11.6	10.5	9.2	8	5					
HFm 5A	HF 5A	1.1	1.5			14.5	-	13.8	13.5	13.2	12.6	11.8	10.5	9.2	6.5	3				
HFm 5BM	HF 5BM	1.1	1.5	IE2		19	-	18.5	18	17	16	15.2	14	12.8	9.7	6				
HFm 5AM	HF 5AM	1.5	2	IE3		22	-	21.5	21	20.5	19.8	19	18	16.8	13.8	10				

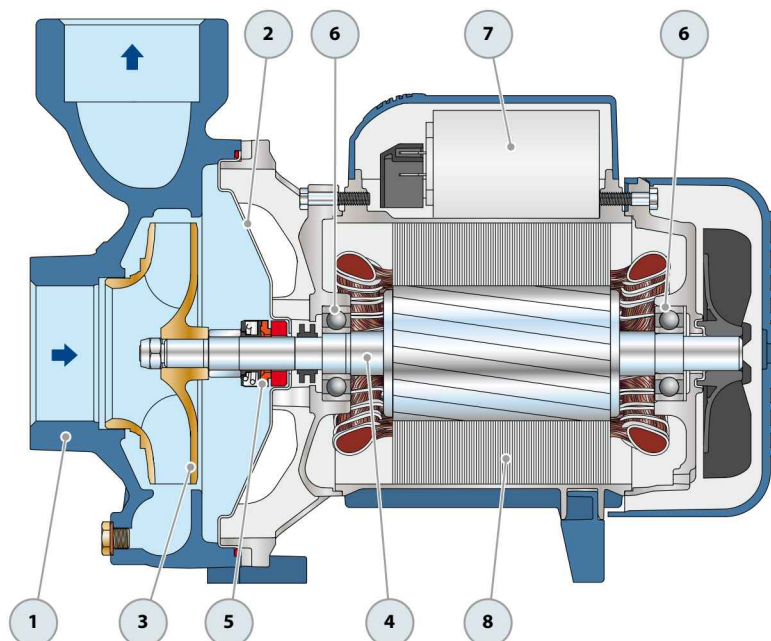
Q = Caudal H = Altura manométrica total HS = Altura de aspiración

Tolerancia de las curvas de prestación según EN ISO9906 Grado 3B.

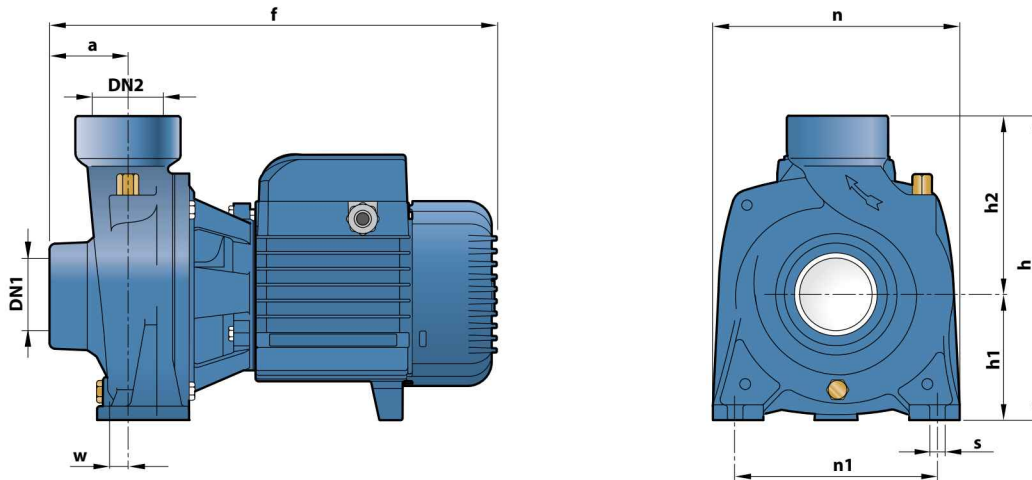
▲ Clase de rendimiento del motor trifásico (IEC 60034-30-1)

POS. COMPONENTE CARACTERISTICAS CONSTRUCTIVAS

1	CUERPO BOMBA	Hierro fundido con bocas roscadas ISO 228/1						
2	TAPA	Acero inoxidable AISI 304 (en hierro para HF 5M-70)						
3	RODETE	Latón						
4	EJE MOTOR	Acero inoxidable EN 10088-3 - 1.4104						
5	SELLO MECANICO	Electrobomba	Sello	Eje	Materiales			
		<i>Modelo</i>	<i>Modelo</i>	<i>Diámetro</i>	<i>Anillo fijo</i>	<i>Anillo móvil</i>	<i>Elastómero</i>	
		HF 50	AR-12	Ø 12 mm	Cerámica	Grafito	NBR	
		HF 5-51	AR-14	Ø 14 mm	Cerámica	Grafito	NBR	
		HF 5M-70	FN-18	Ø 18 mm	Grafito	Cerámica	NBR	
6	RODAMIENTOS	Electrobomba	Modelo					
		HF 50	6201 ZZ / 6201 ZZ					
		HF 5-51	6203 ZZ / 6203 ZZ					
		HF 5M-70	6204 ZZ / 6204 ZZ					
		7	CONDENSADOR	Electrobomba	Capacidad			
<i>Monofásica</i>	<i>(220-230 V o 240 V)</i>			<i>(110 V)</i>				
HFm 50B	10 µF - 450 VL			25 µF - 250 VL				
HFm 50A	14 µF - 450 VL			25 µF - 250 VL				
HFm 51B	20 µF - 450 VL			60 µF - 300 VL				
HFm 51A	20 µF - 450 VL			60 µF - 300 VL				
HFm 70C	25 µF - 450 VL			60 µF - 250 VL				
HFm 70B	45 µF - 450 VL			60 µF - 250 VL				
HFm 5C	16 µF - 450 VL			60 µF - 300 VL				
HFm 5B	20 µF - 450 VL			60 µF - 300 VL				
HFm 5A	25 µF - 450 VL			60 µF - 300 VL				
HFm 5BM	25 µF - 450 VL			60 µF - 250 VL				
HFm 5AM	45 µF - 450 VL			80 µF - 250 VL				
8	MOTOR ELECTRICO			<p>HFm: monofásica 220-230 V - 50 Hz con protección térmica incorporada en el bobinado.</p> <p>HF: trifásica 230/400 V - 50 Hz.</p> <p>➔ Las electrobombas trifásicas están equipadas con motores de alto rendimiento en clase IE2 hasta P₂=1.1 kW y en clase IE3 desde P₂=1.5 kW (IEC 60034-30-1)</p> <p>- Aislamiento: clase F</p> <p>- Protección: IP X4</p>				



DIMENSIONES Y PESOS



MODELO		BOCAS		DIMENSIONES mm									kg		
Monofásica	Trifásica	DN1	DN2	a	f	h	h1	h2	n	n1	w	s	1~	3~	
HFm 50B	HF 50B	1½"	1½"	42	265	200	82	118	166	135	-3	10	8.3	7.8	
HFm 50A	HF 50A												9.2	8.5	
HFm 51B	HF 51B			45	303	225	92	133	190	160	2		12.9	11.9	
HFm 51A	HF 51A												13.0	12.0	
HFm 70C	HF 70C			48.5	373	269	114	155	216	171	12		12	19.0	18.6
HFm 70B	HF 70B													21.8	20.5
-	HF 70A													393	-
HFm 5C	HF 5C	2"	2"	43	316	238	97	141	192	160	-68	10	14.5	13.3	
HFm 5B	HF 5B												14.5	13.3	
HFm 5A	HF 5A			15.3	14.9										
HFm 5BM	HF 5BM			59	386	260	110	150	208	12.5	11	20.1	19.2		
HFm 5AM	HF 5AM											21.5	20.8		

CONSUMO EN AMPERIOS

MODELO	TENSION		
	230 V	240 V	110 V
Monofásica	230 V	240 V	110 V
HFm 50B	2.8 A	2.6 A	5.6 A
HFm 50A	3.5 A	3.4 A	7.6 A
HFm 51B	4.7 A	4.6 A	9.2 A
HFm 51A	5.6 A	5.3 A	11.2 A
HFm 70C	8.0 A	7.6 A	16.0 A
HFm 70B	10.0 A	9.0 A	20.0 A
HFm 5C	4.2 A	3.8 A	8.4 A
HFm 5B	4.9 A	4.5 A	10.0 A
HFm 5A	6.2 A	5.7 A	12.5 A
HFm 5BM	7.7 A	7.1 A	14.8 A
HFm 5AM	10.1 A	9.7 A	20.5 A

MODELO	TENSION					
	230 V	400 V	690 V	240 V	415 V	720 V
Trifásica	230 V	400 V	690 V	240 V	415 V	720 V
HF 50B	2.1 A	1.2 A	0.7 A	2.0 A	1.1 A	0.6 A
HF 50A	3.0 A	1.7 A	1.0 A	2.9 A	1.6 A	0.9 A
HF 51B	3.6 A	2.1 A	1.2 A	3.5 A	2.0 A	1.1 A
HF 51A	4.4 A	2.5 A	1.5 A	4.0 A	2.3 A	1.3 A
HF 70C	5.7 A	3.3 A	1.9 A	5.5 A	3.2 A	1.8 A
HF 70B	7.4 A	4.3 A	2.5 A	7.1 A	4.1 A	2.4 A
HF 70A	9.5 A	5.5 A	3.2 A	9.1 A	5.3 A	3.1 A
HF 5C	3.5 A	2.0 A	1.15 A	3.3 A	1.9 A	1.1 A
HF 5B	3.6 A	2.1 A	1.2 A	3.5 A	2.0 A	1.1 A
HF 5A	5.0 A	2.9 A	1.7 A	4.8 A	2.8 A	1.6 A
HF 5BM	5.7 A	3.3 A	1.9 A	5.5 A	3.2 A	1.8 A
HF 5AM	7.1 A	4.1 A	2.4 A	6.5 A	3.7 A	2.1 A